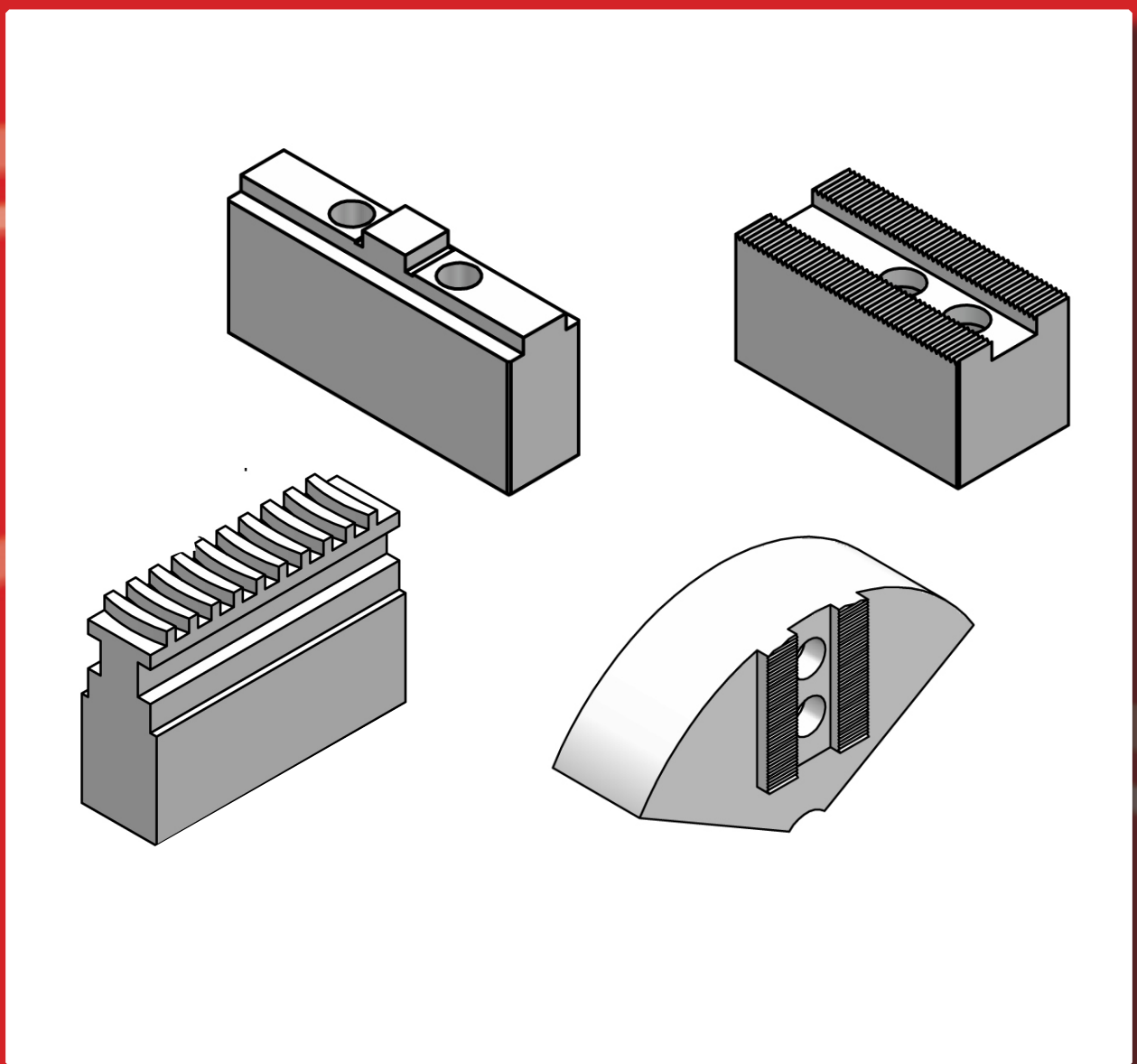
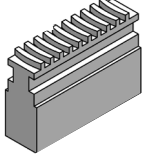
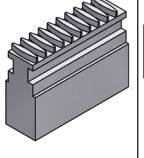
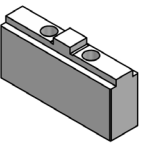
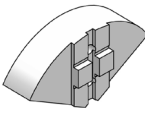
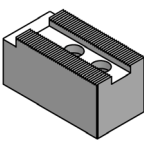
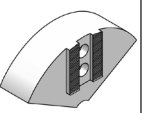


Mors doux



Fabriqué en France

Mors doux

Pour mandrin...	Mors monoblocs	Mors monoblocs réversibles	Mors réversibles à tenons Mors réversibles sur semelles		Mors à semelles striées		Mors divers
							
AMESTRA ancien modèle	Pages 4-5	Page 5	Page 27				
AMESTRA nouveau modèle	Pages 6-7	Page 7	Page 28 (ISO)	Page 48 (ISO)			
AUTOBLOK (1,5 mm)					Page 44	Page 53	
AUTOBLOK (1/16")					Page 33	Page 50	
BARBET							Pages 54-55
BERG type F			Page 32	Page 49			
BERG type WB (DIN 6353)					Page 34	Page 51	
CURIAL	Pages 8-9	Page 9	Page 30				
FORKARDT type F			Page 32	Page 49			
FORKARDT type WB (DIN 6353)					Page 34	Page 51	
FPA	Pages 10-11						
GAMET DELTA					Pages 35-36		
GAMET GA					37		
GAMET MAC					Pages 38-39	Page 50	
GAMET MX (type F)			Page 32	Page 49			
GAMET SUPER					Pages 40-41-42	Page 52	
HOWA/KOMTAS					Page 43	Page 53	
KITAGAWA/SAMCHULLY/STRONG			Page 28 (ISO)	Page 48 (ISO)	Page 44	Page 53	
LADNER	Pages 12-13	Page 13	Page 28 (ISO)	Page 48 (ISO)			
LADNER mixte tenons-stries			Page 29				
NIKKO					Pages 40-41	Page 52	
POWERGRIP/BISON	Pages 16-17	Page 17	Page 28 (ISO)	Page 48 (ISO)			
PRATT BURNERD ancien modèle	Pages 18-19	Page 19					
PRATT BURNERD/KOMTAS	Pages 20-21	Page 21	Page 28 (ISO)	Page 48 (ISO)	Pages 45-46		
ROHM	Pages 22-23	Page 23	Page 28 (ISO)	Page 48 (ISO)			
ROHM type F				Page 49			
ROHM type WB (DIN 6353)					Page 34	Page 51	
SAMCHULLY SC/FSC	Pages 14-15		Page 28 (ISO)				
SMW type F			Page 32	Page 49			
SMW type WB (DIN 6353)						Page 51	
SPEMO					Page 47		
T de G	24						
VACHETTE	Pages 25-26		Page 31				

IMPORTANT

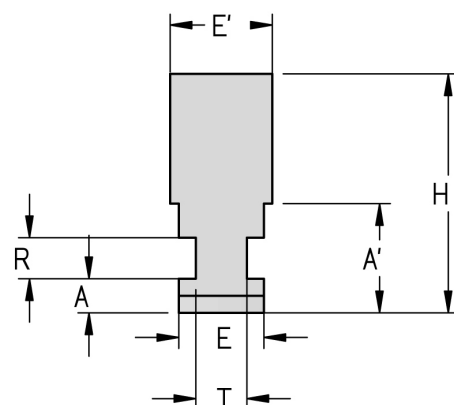
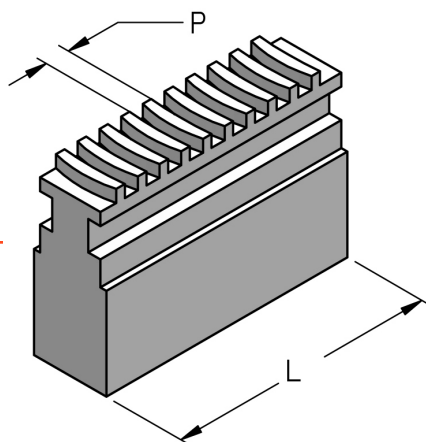
Les références en standard correspondent à des jeux de 3 mors, nous sommes en mesure de vous fournir d'autres types de jeux ou matières (acier pré-traité, aluminium, ...) Ou exécutions spécifiques (chanfrein, hauteur, longueur, ...).

Mors doux monoblocs

Pour mandrins AMESTRA



Attention ! Vérifiez votre commande, la diversité des mors constitue un risque d'erreur majeur.



Ancien modèle

Livrables avec chanfrein à 60° - 90° - 120° sur demande

∅	E	E'	H	L	P	R	A	A'	T	Code article
160	23	25	50	60	7	8,5	8,3	25,5	15	1-2054397
160	23	25	50	60	7	8,5	8,3	25,5	15	1-2020040 (^)
160	23	30	80	60	7	8,5	8,3	25,5	15	1-2025380
160	23	30	100	60	7	8,5	8,3	25,5	15	1-2025381
160	23	25	50	80	7	8,5	8,3	25,5	15	1-2025357
160	23	25	50	100	7	8,5	8,3	25,5	15	1-2025358
200/215	28	30	60	80	8	10	9,3	28,5	18	1-2055115
200/215	28	30	60	80	8	10	9,3	28,5	18	1-2055349 (^)
200/215	28	30	80	80	8	10	9,3	28,5	18	1-2055153
200/215	28	30	100	80	8	10	9,3	28,5	18	1-2055154
200/215	28	30	120	80	8	10	9,3	28,5	18	1-2055155
200/215	28	30	150	80	8	10	9,3	28,5	18	1-2055156
200/215	28	30	60	100	8	10	9,3	28,5	18	1-2055127
200/215	28	30	60	125	8	10	9,3	28,5	18	1-2055128
200/215	28	30	60	150	8	10	9,3	28,5	18	1-2055129
200/215	28	30	60	170	8	10	9,3	28,5	18	1-2055130
250	33	35	70	100	8	12	10,3	32,5	19,5	1-2055116
250	33	35	70	100	8	12	10,3	32,5	19,5	1-2055118 (^)
250	33	40	100	100	8	12	10,3	32,5	19,5	1-2055157
250	33	40	120	100	8	12	10,3	32,5	19,5	1-2055158
250	33	40	150	100	8	12	10,3	32,5	19,5	1-2055159
250	33	35	70	125	8	12	10,3	32,5	19,5	1-2055131
250	33	35	70	150	8	12	10,3	32,5	19,5	1-2055132
250	33	35	70	175	8	12	10,3	32,5	19,5	1-2055133
250*	33	35	70	100	10	12	10,3	32,5	19,5	1-2055124
250*	33	40	100	100	10	12	10,3	32,5	19,5	1-2055168
250*	33	40	120	100	10	12	10,3	32,5	19,5	1-2055169
250*	33	40	150	100	10	12	10,3	32,5	19,5	1-2055170
250*	33	35	70	125	10	12	10,3	32,5	19,5	1-2055148
250*	33	35	70	150	10	12	10,3	32,5	19,5	1-2055149
250*	33	35	70	175	10	12	10,3	32,5	19,5	1-2055150
300/315	38	40	80	100	10	12	11,3	35	21,5	1-2055119
300/315	38	40	80	100	10	12	11,3	35	21,5	1-2055120 (^)
300/315	38	40	110	100	10	12	11,3	35	21,5	1-2055160
300/315	38	40	130	100	10	12	11,3	35	21,5	1-2055161
300/315	38	40	160	100	10	12	11,3	35	21,5	1-2055162
300/315	38	40	80	150	10	12	11,3	35	21,5	1-2055134
300/315	38	40	80	180	10	12	11,3	35	21,5	1-2055135
300/315	38	40	80	220	10	12	11,3	35	21,5	1-2055136
300/315	38	40	80	260	10	12	11,3	35	21,5	1-2055137
390/400	38	40	100	130	10	12	11,3	35	21,5	1-2055121
390/400	38	40	150	120	10	12	11,3	35	21,5	1-2055163
390/400	38	40	180	120	10	12	11,3	35	21,5	1-2055164
390/400	38	40	100	175	10	12	11,3	35	21,5	1-2055138
390/400	38	40	100	220	10	12	11,3	35	21,5	1-2055139
390/400	38	40	100	260	10	12	11,3	35	21,5	1-2055140
390/400	38	40	100	300	10	12	11,3	35	21,5	1-2055141
500	42	50	100	158	12	14	13	40	28	1-2055122
500	42	50	150	150	12	14	13	40	28	1-2055165
500	42	50	200	150	12	14	13	40	28	1-2055166
500	42	50	100	220	12	14	13	40	28	1-2055142

(^) Chanfreins à 120° * Ancien modèle

> **Ligne surlignée en rouge** = Mors standard

> **Données en rouge** = Hauteur ou Longueur spéciale

Mors doux monoblocs

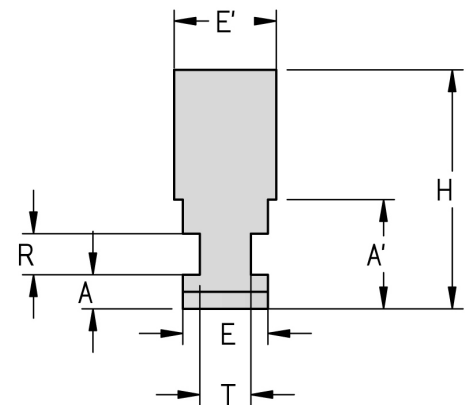
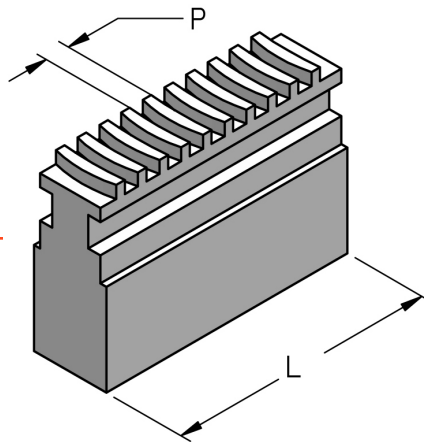
Pour mandrins AMESTRA



Attention ! Vérifiez votre commande, la diversité des mors constitue un risque d'erreur majeur.

Ancien modèle (suite)

Livrables avec chanfrein à 60°- 90°- 120° sur demande



∅	E	E'	H	L	P	R	A	A'	T	Code article
500	42	50	100	260	12	14	13	40	28	1-2055143
500	42	50	100	300	12	14	13	40	28	1-2055144
500	42	50	100	350	12	14	13	40	28	1-2055145
600	50	60	100	158	12	14	13	40	35	1-2055123
600	50	60	200	158	12	14	13	40	35	1-2055167
600	50	60	100	300	12	14	13	40	35	1-2055146
600	50	60	100	400	12	14	13	40	35	1-2055147

Mors doux monoblocs réversibles

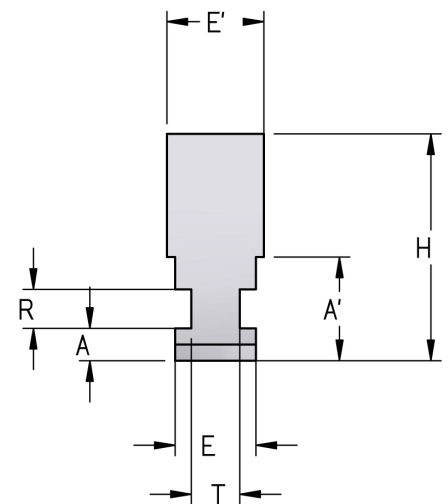
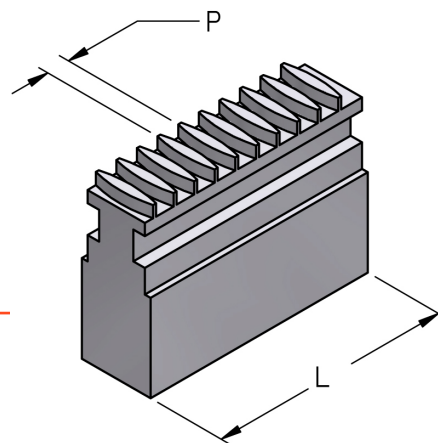
Pour mandrins AMESTRA



Attention ! Vérifiez votre commande, la diversité des mors constitue un risque d'erreur majeur.

Ancien modèle

Livrables avec chanfrein à 60°- 90°- 120° sur demande



∅	E	E'	H	L	P	R	A	A'	T	Code article
160	23	25	50	60	7	8,5	8,3	25,3	15	1-2001294
160	23	25	50	60	7	8,5	8,3	25,3	15	1-2001295 (∧)
200/215	28	30	60	80	8	10	9,3	28,5	18	1-2001296
200/215	28	30	60	80	8	10	9,3	28,5	18	1-2001297 (∧)
250	33	35	70	100	8	12	10,3	32,5	19,5	1-2001298
250	33	35	70	100	8	12	10,3	32,5	19,5	1-2001299 (∧)
250*	33	35	70	100	10	12	10,3	32,5	19,5	1-2001380
250*	33	40	100	100	10	12	10,3	32,5	19,5	1-2001381 (∧)
300/315	38	40	80	100	10	12	11,3	35	21,5	1-2001300
300/315	38	40	80	100	10	12	11,3	35	21,5	1-2001301 (∧)

(∧) Chanfreins à 120° * Ancien modèle

> **Ligne surlignée en rouge** = Mors standard

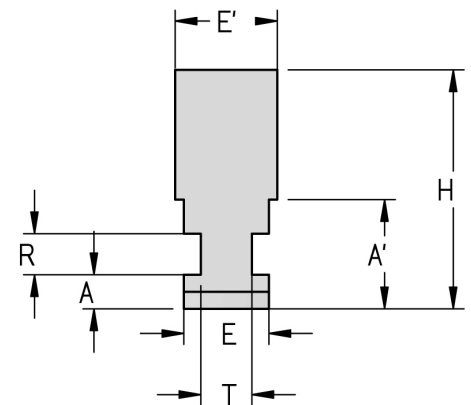
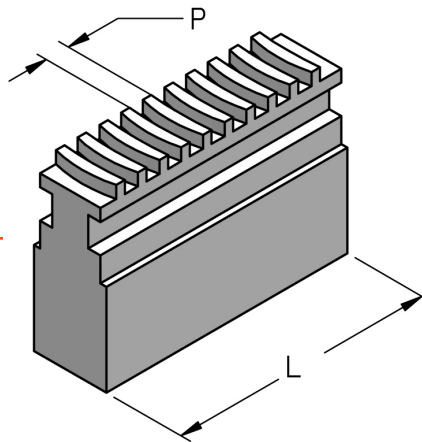
> **Données en rouge** = Hauteur ou Longueur spéciale

Mors doux monoblocs

Pour mandrins AMESTRA



Attention ! Vérifiez votre commande, la diversité des mors constitue un risque d'erreur majeur.



Nouveau modèle

Livrables avec chanfrein à 60° - 90° - 120° sur demande

∅	E	E'	H	L	P	R	A	A'	T	Code article
100	12	15	30	40	6	6	6	18,5	7	1-2060517
100	12	15	30	40	6	6	6	18,5	7	1-2020034 (*)
100	12	15	60	40	6	6	6	18,5	7	1-2060526
100	12	15	30	60	6	6	6	18,5	7	1-2060545
125	20	25	40	50	6	8	8	24,5	11	1-2060518
125	20	25	40	50	6	8	8	24,5	11	1-2020035 (*)
125	20	25	70	50	6	8	8	24,5	11	1-2060527
125	20	30	40	70	6	8	8	24,5	11	1-2060546
160	19,8	20	50	60	8	8,4	7,6	24	11	1-2060519
160	19,8	20	50	60	8	8,4	7,6	24	11	1-2020036 (*)
160	19,8	20	80	60	8	8,4	7,6	24	11	1-2060528
160	19,8	20	100	60	8	8,4	7,6	24	11	1-2060529
160	19,8	20	50	80	8	8,4	7,6	24	11	1-2060547
160	19,8	20	50	100	8	8,4	7,6	24	11	1-2060548
200	26	30	60	80	8	10	10	30	15	1-2055178
200	26	30	60	80	8	10	10	30	15	1-2055179 (*)
200	26	30	80	80	8	10	10	30	15	1-2055191
200	26	30	100	80	8	10	10	30	15	1-2055192
200	26	30	120	80	8	10	10	30	15	1-2055193
200	26	30	150	80	8	10	10	30	15	1-2055194
200	26	30	60	100	8	10	10	30	15	1-2055211
200	26	30	60	125	8	10	10	30	15	1-2055212
200	26	30	60	150	8	10	10	30	15	1-2055213
200	26	30	60	170	8	10	10	30	15	1-2055214
250	25,8	30	70	100	10	10,4	9,6	30	15	1-2055180
250	25,8	30	70	100	10	10,4	9,6	30	15	1-2055181 (*)
250	25,8	30	100	100	10	10,4	9,6	30	15	1-2055195
250	25,8	30	120	100	10	10,4	9,6	30	15	1-2055196
250	25,8	30	150	100	10	10,4	9,6	30	15	1-2055197
250	25,8	30	70	125	10	10,4	9,6	30	15	1-2055215
250	25,8	30	70	150	10	10,4	9,6	30	15	1-2055216
250	25,8	30	70	175	10	10,4	9,6	30	15	1-2055217
315	32	40	80	120	10	12	12	36	21	1-2055182
315	32	40	80	120	10	12	12	36	21	1-2055183 (*)
315	32	40	100	120	10	12	12	36	21	1-2055198
315	32	40	140	120	10	12	12	36	21	1-2055199
315	32	40	160	120	10	12	12	36	21	1-2055200
315	32	40	80	150	10	12	12	36	21	1-2055218
315	32	40	80	180	10	12	12	36	21	1-2055219
315	32	40	80	220	10	12	12	36	21	1-2055220
350/400	38	40	80	135	10	12	11,3	35	21,5	1-2055184
350/400	38	40	150	135	10	12	11,3	35	21,5	1-2055201
350/400	38	40	180	135	10	12	11,3	35	21,5	1-2055202
350/400	38	40	80	175	10	12	11,3	35	21,5	1-2055221
350/400	38	40	80	220	10	12	11,3	35	21,5	1-2055222
350/400	38	40	80	260	10	12	11,3	35	21,5	1-2055223
350/400	38	40	80	300	10	12	11,3	35	21,5	1-2055224
500	42	50	100	158	12	14	13,3	41	28	1-2055185
500	42	50	150	158	12	14	13,3	41	28	1-2055203
500	42	50	200	158	12	14	13,3	41	28	1-2055204

(*) Chanfreins à 120° * Ancien modèle

> Ligne surlignée en rouge = Mors standard

> Données en rouge = Hauteur ou Longueur spéciale

Mors doux monoblocs

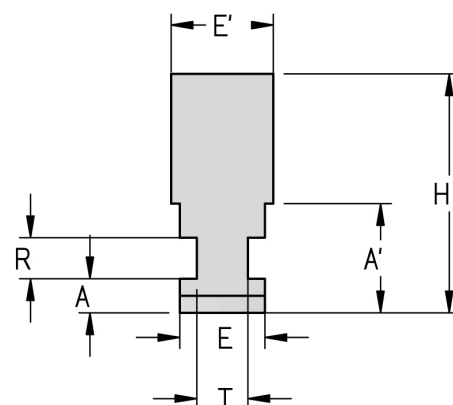
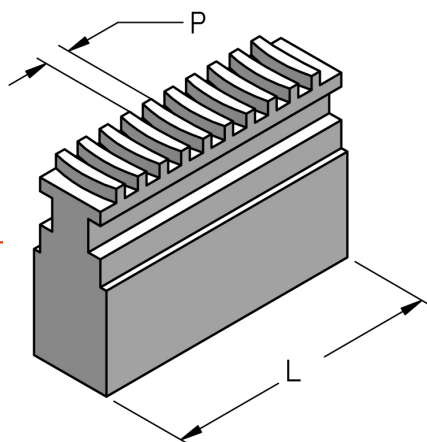
Pour mandrins AMESTRA



Attention ! Vérifiez votre commande, la diversité des mors constitue un risque d'erreur majeur.

Nouveau modèle (suite)

Livrables avec chanfrein à 60°- 90°- 120° sur demande



∅	E	E'	H	L	P	R	A	A'	T	Code article
500	42	50	100	220	12	14	13,3	41	28	1-2055225
500	42	50	100	260	12	14	13,3	41	28	1-2055226
500	42	50	100	300	12	14	13,3	41	28	1-2055227
500	42	50	100	350	12	14	13,3	41	28	1-2055228
600	50	60	100	158	12	14	13,3	41	35	1-2055186
600	50	60	200	158	12	14	13,3	41	35	1-2055205
600	50	60	100	300	12	14	13,3	41	35	1-2055229
600	50	60	100	400	12	14	13,3	41	35	1-2055230

Mors doux monoblocs réversibles

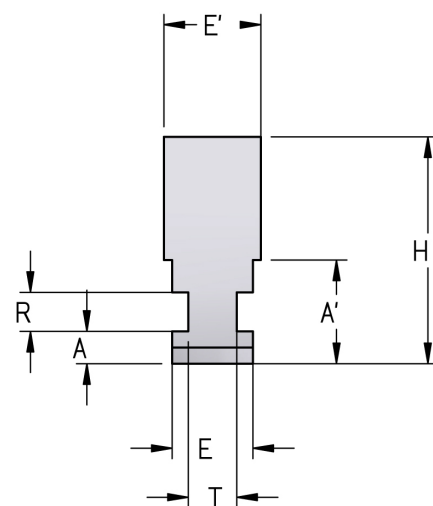
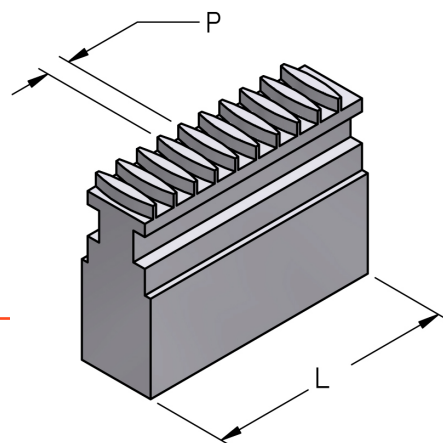
Pour mandrins AMESTRA



Attention ! Vérifiez votre commande, la diversité des mors constitue un risque d'erreur majeur.

Nouveau modèle

Livrables avec chanfrein à 60°- 90°- 120° sur demande



∅	E	E'	H	L	P	R	A	A'	T	Code article
160	19,8	20	50	60	8	8,4	7,6	24	11	1-2001302
160	19,8	20	50	60	8	8,4	7,6	24	11	1-2001303 (∧)
200	26	30	60	80	8	10	10	30	15	1-2001304
200	26	30	60	80	8	10	10	30	15	1-2001305 (∧)
250	25,8	30	70	100	10	10,4	9,6	30	15	1-2001306
250	25,8	30	70	100	10	10,4	9,6	30	15	1-2001307 (∧)
315	32	40	80	120	10	12	12	36	21	1-2001308
315	32	40	80	120	10	12	12	36	21	1-2001309 (∧)


(∧) Chanfreins à 120° * Ancien modèle

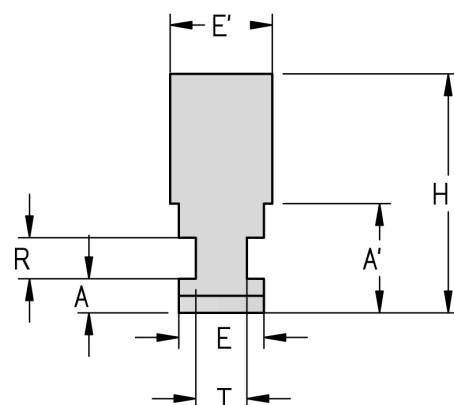
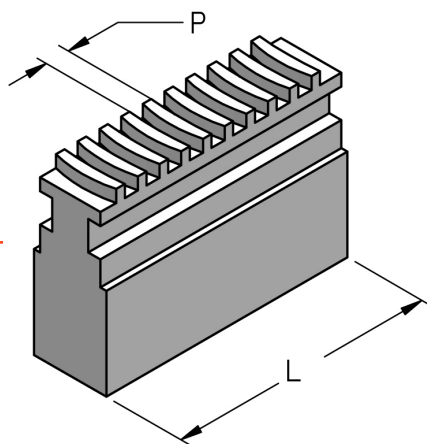
> **Ligne surlignée en rouge** = Mors standard

> **Données en rouge** = Hauteur ou Longueur spéciale

Mors doux monoblocs

Pour mandrins CURIAL

 **Attention ! Vérifiez votre commande, la diversité des mors constitue un risque d'erreur majeur.**



Livrables avec chanfrein à 60° - 90° - 120° sur demande

∅	E	E'	H	L	P	R	A	A'	T	Code article
102	14	15	40	40	5,5	6	5,8	18	7,2	1-2054635
102	14	15	60	40	5,5	6	5,8	18	7,2	1-2025441
102	14	15	40	60	5,5	6	5,8	18	7,2	1-2025412
125	18	20	40	50	6,5	8	7	22,5	10	1-2054636
125	18	20	40	50	6,5	8	7	22,5	10	1-2020028 (*)
125	18	20	70	50	6,5	8	7	22,5	10	1-2025442
125	18	20	40	70	6,5	8	7	22,5	10	1-2025413
155	22	25	50	60	6,5	8	7,7	23,8	11,5	1-2054408
155	22	25	50	60	6,5	8	7,7	23,8	11,5	1-2020029 (*)
155	22	25	80	60	6,5	8	7,7	23,8	11,5	1-2025443
155	22	25	100	60	6,5	8	7,7	23,8	11,5	1-2025444
155	22	25	50	80	6,5	8	7,7	23,8	11,5	1-2025414
155	22	25	50	100	6,5	8	7,7	23,8	11,5	1-2025415
200	22	25	60	80	8	8	7,5	23	12,5	1-2055251
200	22	25	60	80	8	8	7,5	23	12,5	1-2055252 (*)
200	22	30	80	80	8	8	7,5	23	12,5	1-2055366
200	22	30	100	80	8	8	7,5	23	12,5	1-2055289
200	22	30	120	80	8	8	7,5	23	12,5	1-2055290
200	22	30	150	80	8	8	7,5	23	12,5	1-2055367
200	22	30	60	100	8	8	7,5	23	12,5	1-2055265
200	22	30	60	125	8	8	7,5	23	12,5	1-2055368
200	22	30	60	150	8	8	7,5	23	12,5	1-2055266
200	22	30	60	170	8	8	7,5	23	12,5	1-2055369
215	25	30	70	100	8	10	9,3	29	15	1-2055253
215	25	30	70	100	8	10	9,3	29	15	1-2055254 (*)
215	25	30	100	100	8	10	9,3	29	15	1-2055291
215	25	30	120	100	8	10	9,3	29	15	1-2055370
215	25	30	150	100	8	10	9,3	29	15	1-2055371
215	25	30	70	125	8	10	9,3	29	15	1-2055267
215	25	30	70	150	8	10	9,3	29	15	1-2055372
215	25	30	70	175	8	10	9,3	29	15	1-2055268
250*	30	35	70	88	8	12	9,5	31	15	1-2055255
250*	30	35	70	88	8	12	9,5	31	15	1-2055256 (*)
250*	30	40	100	88	8	12	9,5	31	15	1-2055292
250*	30	40	120	88	8	12	9,5	31	15	1-2055293
250*	30	40	150	88	8	12	9,5	31	15	1-2055361
250*	30	35	70	125	8	12	9,5	31	15	1-2055269
250*	30	35	70	150	8	12	9,5	31	15	1-2055270
250*	30	35	70	175	8	12	9,5	31	15	1-2055271
300	30	35	70	100	10	12	9,5	31	18	1-2055257
300	30	35	70	100	10	12	9,5	31	18	1-2055258 (*)
300	30	40	100	100	10	12	9,5	31	18	1-2055294
300	30	40	140	100	10	12	9,5	31	18	1-2055295
300	30	40	160	100	10	12	9,5	31	18	1-2055296
300	30	35	70	150	10	12	9,5	31	18	1-2055272
300	30	35	70	180	10	12	9,5	31	18	1-2055273
300	30	35	70	220	10	12	9,5	31	18	1-2055274
350/400	35	40	80	130	12	14	11,5	37	24	1-2055259
350/400	35	40	150	130	12	14	11,5	37	24	1-2055297
350/400	35	40	180	130	12	14	11,5	37	24	1-2055298
350/400	35	40	80	175	12	14	11,5	37	24	1-2055275
350/400	35	40	80	220	12	14	11,5	37	24	1-2055276
350/400	35	40	80	260	12	14	11,5	37	24	1-2055277
350/400	35	40	80	300	12	14	11,5	37	24	1-2055362
380	35	40	80	130	12	14	11,5	37	20	1-2055363
380	35	40	150	130	12	14	11,5	37	20	1-2055364

(*) Chanfreins à 120° * Ancien modèle

> Ligne surlignée en rouge = Mors standard

> Données en rouge = Hauteur ou Longueur spéciale

Mors doux monoblocs

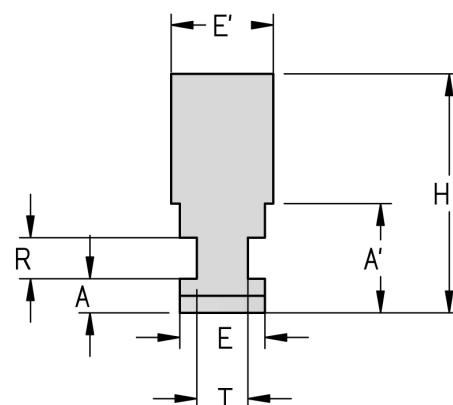
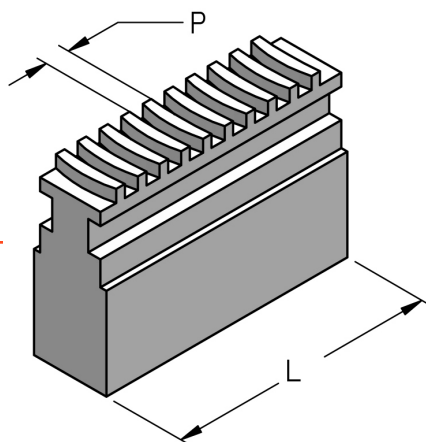
Pour mandrins CURIAL



Attention ! Vérifiez votre commande, la diversité des mors constitue un risque d'erreur majeur.

(suite)

Livrables avec chanfrein à 60°- 90°- 120° sur demande



∅	E	E'	H	L	P	R	A	A'	T	Code article
380	35	40	180	130	12	14	11,5	37	20	1-2055365
380	35	40	80	175	12	14	11,5	37	20	1-2055278
380	35	40	80	220	12	14	11,5	37	20	1-2055279
380	35	40	80	260	12	14	11,5	37	20	1-2055280
380	35	40	80	300	12	14	11,5	37	20	1-2055281
500	40	50	100	150	12	14	11,4	37	30	1-2055260
500	40	50	100	150	12	14	11,4	37	30	1-2055299
500	40	50	150	150	12	14	11,4	37	30	1-2055300
500	40	50	100	220	12	14	11,4	37	30	1-2055282
500	40	50	100	260	12	14	11,4	37	30	1-2055283
500	40	50	100	300	12	14	11,4	37	30	1-2055284
500	40	50	100	350	12	14	11,4	37	30	1-2055285

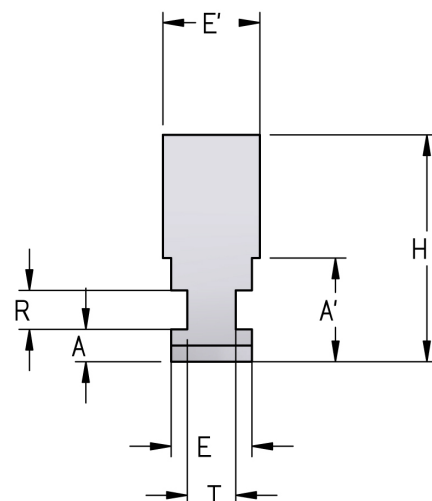
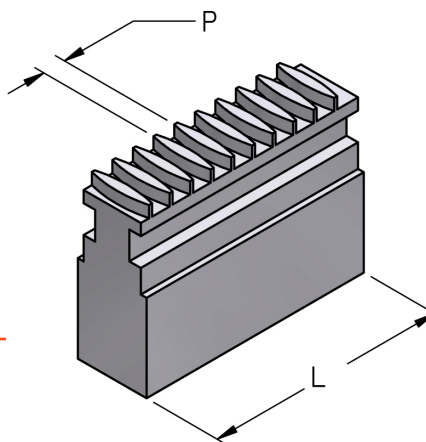
Mors doux monoblocs réversibles

Pour mandrins CURIAL



Attention ! Vérifiez votre commande, la diversité des mors constitue un risque d'erreur majeur.

Livrables avec chanfrein à 60°- 90°- 120° sur demande



∅	E	E'	H	L	P	R	A	A'	T	Code article
155	22	25	50	60	6,5	8	7,7	23,5	11,5	1-2001310
155	22	25	50	60	6,5	8	7,7	23,5	11,5	1-2001311 (Λ)
200	22	25	60	80	8	8	7,5	23	12,5	1-2001312
200	22	25	60	80	8	8	7,5	23	12,5	1-2001313 (Λ)
215	25	30	70	88	8	10	9,3	29	15	1-2001314
215	25	30	70	88	8	10	9,3	29	15	1-2001315 (Λ)
250*	30	35	70	88	8	12	9,5	31	15	1-2001316
250*	30	35	70	88	8	12	9,5	31	15	1-2001317 (Λ)


(Λ) Chanfreins à 120° * Ancien modèle

> **Ligne surlignée en rouge** = Mors standard

> **Données en rouge** = Hauteur ou Longueur spéciale

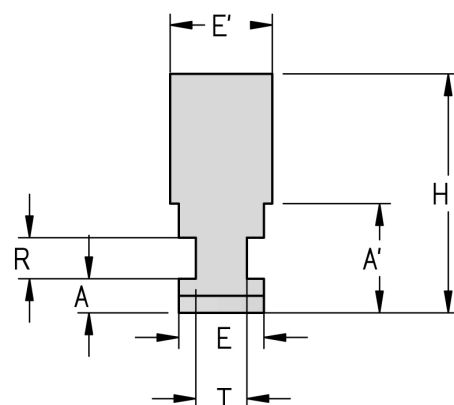
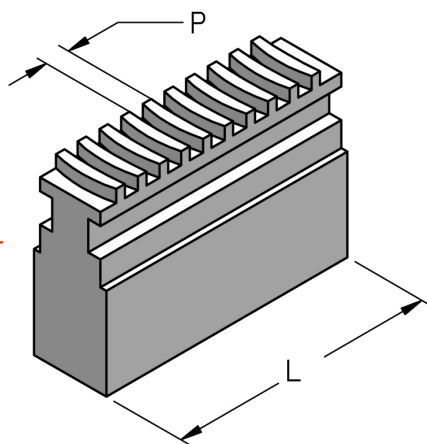
Mors doux monoblocs

Pour mandrins FPA

 **Attention ! Vérifiez votre commande, la diversité des mors constitue un risque d'erreur majeur.**

Ancien modèle

Livrables avec chanfrein à 60° - 90° - 120° sur demande



∅	E	E'	H	L	P	R	A	A'	T	Code article
80	12	15	30	30	5	6	6	18,5	6,3	1-2054648
80	12	15	30	30	5	6	6	18,5	6,3	1-2020023 (^)
80	12	15	50	30	5	6	6	18,5	6,3	1-2025484
80	12	15	30	40	5	6	6	18,5	6,3	1-2025464
100	16	20	30	40	5	6	6	18,5	8,3	1-2054649
100	16	20	30	40	5	6	6	18,5	8,3	1-2020024 (^)
100	16	20	60	40	5	6	6	18,5	8,3	1-2025485
100	16	20	30	60	5	6	6	18,5	8,3	1-2025465
125	20	25	40	50	7	8	8	24,5	11,3	1-2054650
125	20	25	60	50	7	8	8	24,5	11,3	1-2025486
125	20	25	40	70	7	8	8	24,5	11,3	1-2025466
160	20	25	50	60	7	8	8	24,5	12,1	1-2054651
160	20	25	50	60	7	8	8	24,5	12,1	1-2020025 (^)
160	20	25	80	60	7	8	8	24,5	12,1	1-2025487
160	20	25	50	100	7	8	8	24,5	12,1	1-2025468
200	25	30	60	80	9	10	9	28	13,2	1-2055751
200	25	30	60	80	9	10	9	28	13,2	1-2055752 (^)
200	25	30	80	80	9	10	9	28	13,2	1-2055775
200	25	30	100	80	9	10	9	28	13,2	1-2055776
200	25	30	120	80	9	10	9	28	13,2	1-2055777
200	25	30	150	80	9	10	9	28	13,2	1-2055375
200	25	30	60	100	9	10	9	28	13,2	1-2055376
200	25	30	60	125	9	10	9	28	13,2	1-2055761
200	25	30	60	150	9	10	9	28	13,2	1-2055377
200	25	30	60	170	9	10	9	28	13,2	1-2055378
250	28	30	70	100	9	12	10	32	17,1	1-2055753
250	28	30	70	100	9	12	10	32	17,1	1-2055754 (^)
250	28	30	100	100	9	12	10	32	17,1	1-2055383
250	28	30	120	100	9	12	10	32	17,1	1-2055778
250	28	30	150	100	9	12	10	32	17,1	1-2055379
250	28	30	70	125	9	12	10	32	17,1	1-2055762
250	28	30	70	150	9	12	10	32	17,1	1-2055763
250	28	30	70	175	9	12	10	32	17,1	1-2055764
315	32	40	80	120	11	12	13	38	19	1-2055755
315	32	40	80	120	11	12	13	38	19	1-2055756 (^)
315	32	40	110	120	11	12	13	38	19	1-2055780
315	32	40	130	120	11	12	13	38	19	1-2055380
315	32	40	160	120	11	12	13	38	19	1-2055381
315	32	40	80	150	11	12	13	38	19	1-2055382
315	32	40	80	180	11	12	13	38	19	1-2055765
315	32	40	80	220	11	12	13	38	19	1-2055766
315	32	40	80	260	11	12	13	38	19	1-2055387
400	36	40	100	136	14,2	14	15	44	22	1-2055384

(^*) Chanfreins à 120° * Ancien modèle

> Ligne surlignée en rouge = Mors standard

> Données en rouge = Hauteur ou Longueur spéciale

Mors doux monoblocs

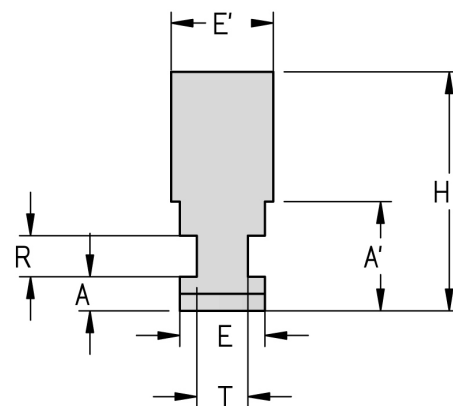
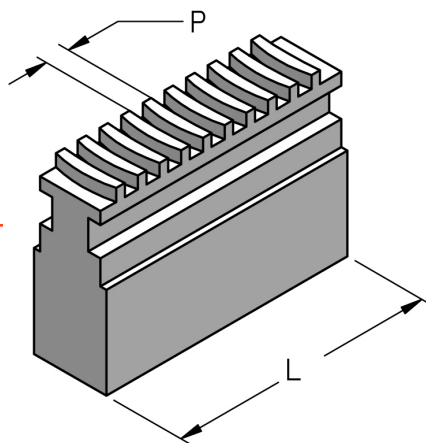
Pour mandrins FPA



Attention ! Vérifiez votre commande, la diversité des mors constitue un risque d'erreur majeur.

Ancien modèle (suite)

Livrables avec chanfrein à 60°- 90°- 120° sur demande

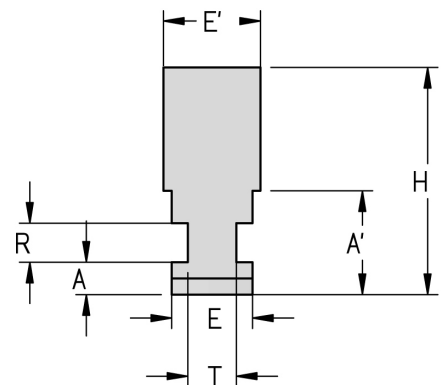
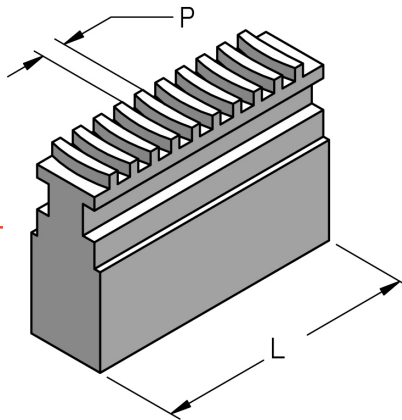


∅	E	E'	H	L	P	R	A	A'	T	Code article
400	36	40	150	136	14,2	14	15	44	22	1-2055781
400	36	40	180	136	14,2	14	15	44	22	1-2055782
400	36	40	100	175	14,2	14	15	44	22	1-2055767
400	36	40	100	220	14,2	14	15	44	22	1-2055768
400	36	40	100	260	14,2	14	15	44	22	1-2055769
400	36	40	100	300	14,2	14	15	44	22	1-2055770

Mors doux monoblocs

Pour mandrins LADNER

 **Attention ! Vérifiez votre commande, la diversité des mors constitue un risque d'erreur majeur.**



Livrables avec chanfrein à 60°- 90°- 120° sur demande

∅	E	E'	H	L	P	R	A	A'	T	Code article
102	14	15	40	40	5,5	6	5,8	18	7,2	1-2054623
102	14	15	40	40	5,5	6	5,8	18	7,2	1-2020020 (A)
102	14	15	60	40	5,5	6	5,8	18	7,2	1-2025092
102	14	15	40	60	5,5	6	5,8	18	7,2	1-2025066
125	18	20	40	50	6,5	8	7	22,2	10	1-2054402
125	18	20	40	50	6,5	8	7	22,2	10	1-2060042 (A)
125	18	20	70	50	6,5	8	7	22,2	10	1-2025093
125	18	20	40	70	6,5	8	7	22,2	10	1-2025067
155/160	20	25	50	60	7	9	8	25,2	12	1-2054403
155/160	20	25	50	60	7	9	8	25,2	12	1-2060043 (A)
155/160	20	25	80	60	7	9	8	25,2	12	1-2054627
155/160	20	25	100	60	7	9	8	25,2	12	1-2054628
155/160	20	25	50	80	7	9	8	25,2	12	1-2025068
155/160	20	25	50	100	7	9	8	25,2	12	1-2025069
200/215	23	25	60	80	9	10	9	28	14	1-2055050
200/215	23	25	60	80	9	10	9	28	14	1-2055051 (A)
200/215	23	30	80	80	9	10	9	28	14	1-2055091
200/215	23	30	100	80	9	10	9	28	14	1-2055092
200/215	23	30	120	80	9	10	9	28	14	1-2055093
200/215	23	30	150	80	9	10	9	28	14	1-2055094
200/215	23	25	60	100	9	10	9	28	14	1-2055065
200/215	23	25	60	125	9	10	9	28	14	1-2055066
200/215	23	25	60	150	9	10	9	28	14	1-2055067
200/215	23	25	60	170	9	10	9	28	14	1-2055068
250	25	30	70	100	9	12	10	32	15	1-2055052
250	25	30	70	100	9	12	10	32	15	1-2055053 (A)
250	25	30	100	100	9	12	10	32	15	1-2055095
250	25	30	120	100	9	12	10	32	15	1-2055096
250	25	30	150	100	9	12	10	32	15	1-2055097
250	25	30	70	125	9	12	10	32	15	1-2055069
250	25	30	70	150	9	12	10	32	15	1-2055070
250	25	30	70	175	9	12	10	32	15	1-2055071
300	28	30	80	108	9	13	10	33	17	1-2055054
300	28	30	80	108	9	13	10	33	17	1-2055055 (A)
300	28	30	110	108	9	13	10	33	17	1-2055098
300	28	30	140	108	9	13	10	33	17	1-2055099
300	28	30	160	108	9	13	10	33	17	1-2055100
300	28	30	80	150	9	13	10	33	17	1-2055072
300	28	30	80	180	9	13	10	33	17	1-2055073
300	28	30	80	220	9	13	10	33	17	1-2055074
315	33	40	80	120	9	13	10	33	19	1-2055056
315	33	40	80	120	9	13	10	33	19	1-2055057 (A)
315	33	40	110	120	9	13	10	33	19	1-2055101
315	33	40	140	120	9	13	10	33	19	1-2055102
315	33	40	160	120	9	13	10	33	19	1-2055103
315	33	40	80	150	9	13	10	33	19	1-2055075
315	33	40	80	180	9	13	10	33	19	1-2055076
315	33	40	80	220	9	13	10	33	19	1-2055077
315	33	40	80	260	9	13	10	33	19	1-2055078
350/400	37	40	90	130	10	14	11	36	21	1-2055058
350/400	37	40	150	130	10	14	11	36	21	1-2055104
350/400	37	40	180	120	10	14	11	36	21	1-2055105
350/400	37	40	90	175	10	14	11	36	21	1-2055079
350/400	37	40	90	220	10	14	11	36	21	1-2055080
350/400	37	40	90	260	10	14	11	36	21	1-2055081
350/400	37	40	90	300	10	14	11	36	21	1-2055082
350*	32	40	100	125	10	14	10,5	35	20	1-2055060

(A) Chanfreins à 120° * Ancien modèle

> Ligne surlignée en rouge = Mors standard

> Données en rouge = Hauteur ou Longueur spéciale

Mors doux monoblocs

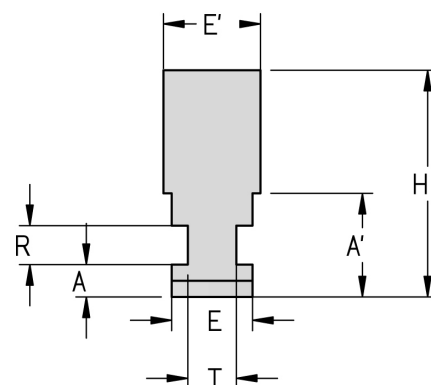
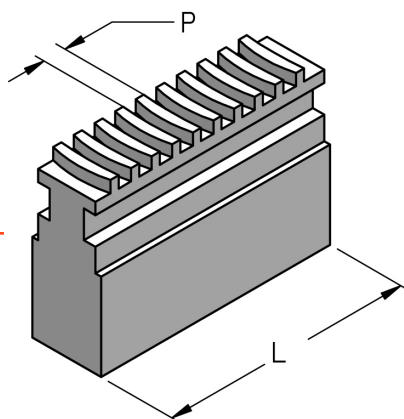
Pour mandrins LADNER



Attention ! Vérifiez votre commande, la diversité des mors constitue un risque d'erreur majeur.

(suite)

Livrables avec chanfrein à 60°- 90°- 120° sur demande



∅	E	E'	H	L	P	R	A	A'	T	Code article
350 *	32	40	150	125	10	14	10,5	35	20	1-2055108
350 *	32	40	180	125	10	14	10,5	35	20	1-2055109
350 *	32	40	100	175	10	14	10,5	35	20	1-2055110
350 *	32	40	100	220	10	14	10,5	35	20	1-2055111
350 *	32	40	100	260	10	14	10,5	35	20	1-2055112
500	48	50	100	162	12	15	13	41	31	1-2055059
500	48	50	150	162	12	15	13	41	31	1-2055107
500	48	50	200	162	12	15	13	41	31	1-2055106
500	48	50	100	220	12	15	13	41	31	1-2055083
500	48	50	100	260	12	15	13	41	31	1-2055084
500	48	50	100	300	12	15	13	41	31	1-2055085
500	48	50	100	350	12	15	13	41	31	1-2055086

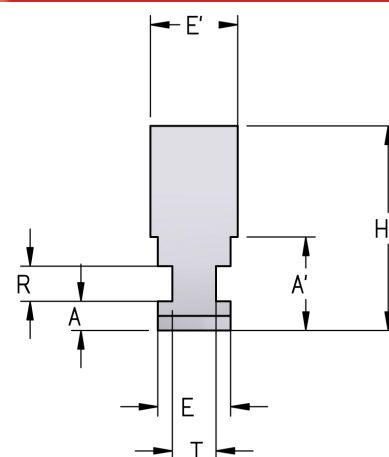
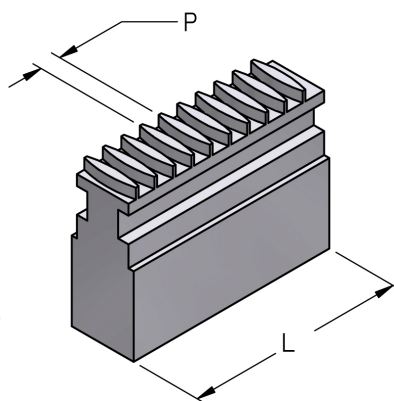
Mors doux monoblocs réversibles

Pour mandrins LADNER



Attention ! Vérifiez votre commande, la diversité des mors constitue un risque d'erreur majeur.

Livrables avec chanfrein à 60°- 90°- 120° sur demande



∅	E	E'	H	L	P	R	A	A'	T	Code article
102	14	15	40	40	5,5	6	5,8	18	7,2	1-2001280
102	14	15	40	40	5,5	6	5,8	18	7,2	1-2001281 (∧)
125	18	20	40	50	6,5	8	7	22	10	1-2001282
125	18	20	40	50	6,5	8	7	22	10	1-2001283 (∧)
155/160	20	25	50	60	7	9	8	25	12	1-2001251
155/160	20	25	50	60	7	9	8	25	12	1-2001252 (∧)
200/215	23	25	60	80	9	10	9	28	14	1-2001253
200/215	23	25	60	80	9	10	9	28	14	1-2001254 (∧)
250	25	30	70	96	9	12	10	32	15	1-2001255
250	25	30	70	96	9	12	10	32	15	1-2001256 (∧)
300	28	30	80	108	9	13	10	33	17	1-2001284
300	28	30	80	108	9	13	10	33	17	1-2001285 (∧)
315	33	40	80	120	9	13	10	33	19	1-2001286
315	33	40	80	120	9	13	10	33	19	1-2001287 (∧)

(∧) Chanfreins à 120° * Ancien modèle

> Ligne surlignée en rouge = Mors standard

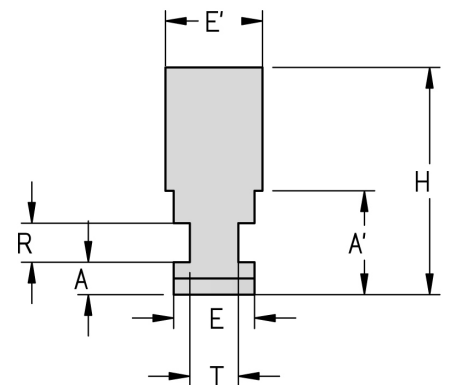
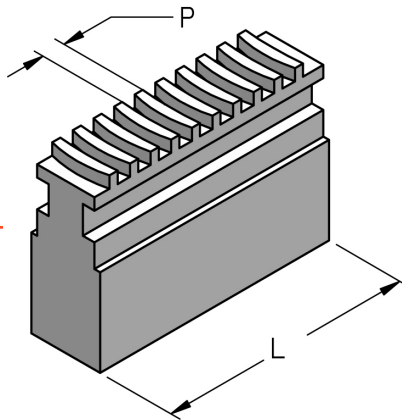
> Données en rouge = Hauteur ou Longueur spéciale

Mors doux monoblocs

Pour mandrins SAMCHULLY



Attention ! Vérifiez votre commande, la diversité des mors constitue un risque d'erreur majeur.



Livrables avec chanfrein à 60°- 90°- 120° sur demande

∅	E	E'	H	L	P	R	A	A'	T	Code article
85	11	12	30	35	5,08	6,55	4,7	16	5,7	1-2002100
85	11	12	30	35	5,08	6,55	4,7	16	5,7	1-2002110 (^)
85	11	12	50	35	5,08	6,55	4,7	16	5,7	1-2002111
85	11	12	30	40	5,08	6,55	4,7	16	5,7	1-2002112
110	14	15	40	40	6,35	6,55	6,2	19	7,2	1-2002101
110	14	15	40	40	6,35	6,55	6,2	19	7,2	1-2002113 (^)
110	14	15	60	40	6,35	6,55	6,2	19	7,2	1-2002114
110	14	15	40	60	6,35	6,55	6,2	19	7,2	1-2002115
130	16	20	40	50	6,35	8,2	7,7	24	7,2	1-2002102
130	16	20	40	50	6,35	8,2	7,7	24	7,2	1-2002116 (^)
130	16	20	60	50	6,35	8,2	7,7	24	7,2	1-2002117
130	16	20	40	70	6,35	8,2	7,7	24	7,2	1-2002118
165	19	20	50	60	7,25	8,13	8,2	25	9	1-2002103
165	19	20	50	60	7,25	8,13	8,2	25	9	1-2002119 (^)
165	19	20	80	60	7,25	8,13	8,2	25	9	1-2002120
165	19	20	100	60	7,25	8,13	8,2	25	9	1-2002121
165	19	20	50	80	7,25	8,13	8,2	25	9	1-2002122
165	19	20	50	100	7,25	8,13	8,2	25	9	1-2002123
190	22	25	60	80	8,46	9,74	9,7	29,2	11,6	1-2002104
190	22	25	60	80	8,46	9,74	9,7	29,2	11,6	1-2002124 (^)
190	22	25	80	80	8,46	9,74	9,7	29,2	11,6	1-2002125
190	22	25	100	80	8,46	9,74	9,7	29,2	11,6	1-2002126
190	22	25	60	80	8,46	9,74	9,7	29,2	11,6	1-2002127
190	22	25	60	100	8,46	9,74	9,7	29,2	11,6	1-2002128
230	24	30	70	100	8,46	11,38	11,15	34	13	1-2002105
230	24	30	70	100	8,46	11,38	11,15	34	13	1-2002129 (^)
230	24	30	100	100	8,46	11,38	11,15	34	13	1-2002130
230	24	30	125	100	8,46	11,38	11,15	34	13	1-2002131
230	24	30	150	100	8,46	11,38	11,15	34	13	1-2002132
230	24	30	70	125	8,46	11,38	11,15	34	13	1-2002133
230	24	30	70	150	8,46	11,38	11,15	34	13	1-2002134
230	24	30	70	175	8,46	11,38	11,15	34	13	1-2002135
255/273	28	30	70	110	8,46	11,38	11,15	34	15	1-2002106
255/273	28	30	70	110	8,46	11,38	11,15	34	15	1-2002136 (^)
255/273	28	30	100	110	8,46	11,38	11,15	34	15	1-2002137
255/273	28	30	125	110	8,46	11,38	11,15	34	15	1-2002138
255/273	28	30	150	110	8,46	11,38	11,15	34	15	1-2002139
255/273	28	30	70	125	8,46	11,38	11,15	34	15	1-2002140
255/273	28	30	70	150	8,46	11,38	11,15	34	15	1-2002141
255/273	28	30	70	175	8,46	11,38	11,15	34	15	1-2002142
305/310	30	40	80	110	10,16	16,12	13,4	43	15	1-2002107
305/310	30	40	80	110	10,16	16,12	13,4	43	15	1-2002143 (^)
305/310	30	40	110	110	10,16	16,12	13,4	43	15	1-2002144
305/310	30	40	135	110	10,16	16,12	13,4	43	15	1-2002145
305/310	30	40	160	110	10,16	16,12	13,4	43	15	1-2002146
305/310	30	40	80	150	10,16	16,12	13,4	43	15	1-2002147

(^*) Chanfreins à 120° * Ancien modèle

> Ligne surlignée en rouge = Mors standard

> Données en rouge = Hauteur ou Longueur spéciale

Mors doux monoblocs

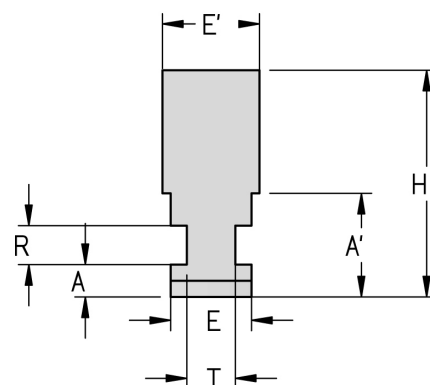
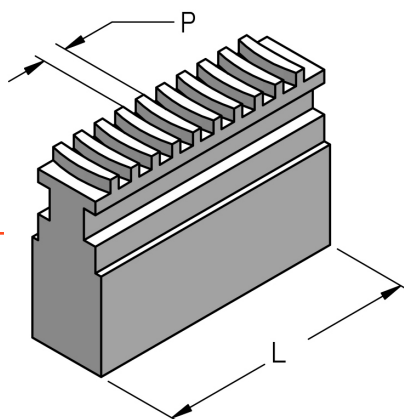
Pour mandrins SAMCHULLY



Attention ! Vérifiez votre commande, la diversité des mors constitue un risque d'erreur majeur.

(suite)

Livrables avec chanfrein à 60°- 90°- 120° sur demande



∅	E	E'	H	L	P	R	A	A'	T	Code article
85	11	12	30	35	5,08	6,55	4,7	16	5,7	1-2002100
85	11	12	30	35	5,08	6,55	4,7	16	5,7	1-2002110 (^)
85	11	12	50	35	5,08	6,55	4,7	16	5,7	1-2002111
85	11	12	30	40	5,08	6,55	4,7	16	5,7	1-2002112
110	14	15	40	40	6,35	6,55	6,2	19	7,2	1-2002101
110	14	15	40	40	6,35	6,55	6,2	19	7,2	1-2002113 (^)
110	14	15	60	40	6,35	6,55	6,2	19	7,2	1-2002114
110	14	15	40	60	6,35	6,55	6,2	19	7,2	1-2002115
130	16	20	40	50	6,35	8,2	7,7	24	7,2	1-2002102
130	16	20	40	50	6,35	8,2	7,7	24	7,2	1-2002116 (^)
130	16	20	60	50	6,35	8,2	7,7	24	7,2	1-2002117

(^*) Chanfreins à 120° * Ancien modèle

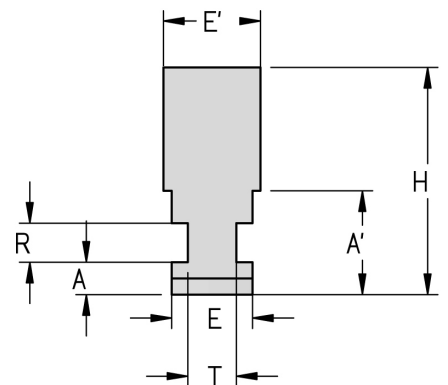
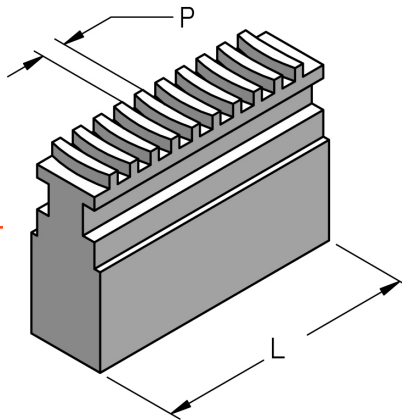
> **Ligne surlignée en rouge** = Mors standard

> **Données en rouge** = Hauteur ou Longueur spéciale

Mors doux monoblocs

Pour mandrins POWERGRIP/BISON

 Attention ! Vérifiez votre commande, la diversité des mors constitue un risque d'erreur majeur.



Livrables avec chanfrein à 60° - 90° - 120° sur demande

∅	E	E'	H	L	P	R	A	A'	T	Code article
80	12	15	30	30	5	6	6	18,2	6,3	1-2071500
80	12	15	30	30	5	6	6	18,2	6,3	1-2020013 (^)
100	15	20	40	40	6	6	6	18,2	7,5	1-2071501
100	15	20	40	40	6	6	6	18,2	7,5	1-2020014 (^)
100	15	20	60	40	6	6	6	18,2	7,5	1-2071527
100	15	20	40	60	6	6	6	18,2	7,5	1-2071508
125	20	25	40	50	7	8	8	24,2	11,3	1-2071502
125	20	25	40	50	7	8	8	24,2	11,3	1-2020015 (^)
125	20	25	60	50	7	8	8	24,2	11,3	1-2071528
125	20	25	40	70	7	8	8	24,2	11,3	1-2071509
160	20	25	50	60	8	8	8	24,2	12	1-2071503
160	20	25	50	60	8	8	8	24,2	12	1-2020016 (^)
160	20	25	80	60	8	8	8	24,2	12	1-2071529
160	20	25	100	60	8	8	8	24,2	12	1-2071530
160	20	25	50	80	8	8	8	24,2	12	1-2071510
160	20	25	50	100	8	8	8	24,2	12	1-2071511
200	25	30	60	80	8	10	9	28	14	1-2054974
200	25	30	60	80	8	10	9	28	14	1-2054975 (^)
200	25	30	80	80	8	10	9	28	14	1-2055030
200	25	30	100	80	8	10	9	28	14	1-2055031
200	25	30	150	80	8	10	9	28	14	1-2055032
200	25	30	60	100	8	10	9	28	14	1-2054987
200	25	30	60	125	8	10	9	28	14	1-2054988
200	25	30	60	150	8	10	9	28	14	1-2054989
200	25	30	60	170	8	10	9	28	14	1-2054990
250	28	30	70	100	9	12	10	32	16	1-2054976
250	28	30	70	100	9	12	10	32	16	1-2054977 (^)
250	28	30	100	100	9	12	10	32	16	1-2055033
250	28	30	125	100	9	12	10	32	16	1-2055034
250	28	30	150	100	9	12	10	32	16	1-2055035
250	28	30	70	125	9	12	10	32	16	1-2054991
250	28	30	70	150	9	12	10	32	16	1-2054993
250	28	30	70	175	9	12	10	32	16	1-2054994
315	32	40	80	120	10	12	13	38	19	1-2054978
315	32	40	80	120	10	12	13	38	19	1-2054979 (^)
315	32	40	110	120	10	12	13	38	19	1-2055036
315	32	40	135	120	10	12	13	38	19	1-2055037
315	32	40	160	120	10	12	13	38	19	1-2055038
315	32	40	80	150	10	12	13	38	19	1-2054995
315	32	40	80	180	10	12	13	38	19	1-2054996
315	32	40	80	220	10	12	13	38	19	1-2054997
315	32	40	80	260	10	12	13	38	19	1-2054998
400	36	40	100	136	12	14	15	44	22	1-2054980
400	36	40	150	136	12	14	15	44	22	1-2055039
400	36	40	180	136	12	14	15	44	22	1-2055040
400	36	40	100	175	12	14	15	44	22	1-2054992
400	36	40	100	220	12	14	15	44	22	1-2054999
400	36	40	100	260	12	14	15	44	22	1-2055000
400	36	40	100	300	12	14	15	44	22	1-2055001
500	40	50	100	180	14,2	14	16	46	23	1-2054981
500	40	50	150	180	14,2	14	16	46	23	1-2055041
500	40	50	200	180	14,2	14	16	46	23	1-2055042
500	40	50	100	220	14,2	14	16	46	23	1-2055002

(^*) Chanfreins à 120° * Ancien modèle

> Ligne surlignée en rouge = Mors standard

> Données en rouge = Hauteur ou Longueur spéciale

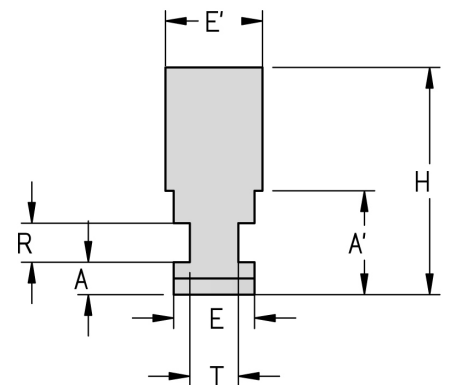
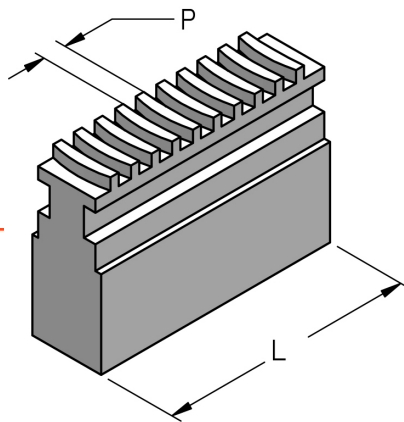
Mors doux monoblocs

Pour mandrins POWERGRIP/BISON

 Attention ! Vérifiez votre commande, la diversité des mors constitue un risque d'erreur majeur.

(suite)

Livrables avec chanfrein à 60°- 90°- 120° sur demande



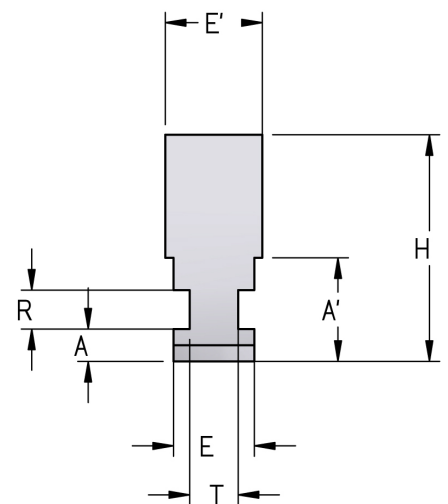
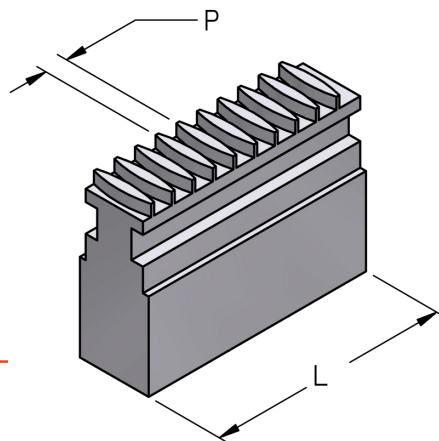
∅	E	E'	H	L	P	R	A	A'	T	Code article
500	40	50	100	260	14,2	14	16	46	23	1-2055003
500	40	50	100	300	14,2	14	16	46	23	1-2055005
500	40	50	100	350	14,2	14	16	46	23	1-2055006
630	50	60	120	225	14,2	14	16	46	32,4	1-2054982
630	50	60	200	225	14,2	14	16	46	32,4	1-2055043
630	50	60	120	300	14,2	14	16	46	32,4	1-2055007
630	50	60	120	400	14,2	14	16	46	32,4	1-2055008

Mors doux monoblocs réversibles

Pour mandrins POWERGRIP/BISON

 Attention ! Vérifiez votre commande, la diversité des mors constitue un risque d'erreur majeur.

Livrables avec chanfrein à 60°- 90°- 120° sur demande



∅	E	E'	H	L	P	R	A	A'	T	Code article
200	25	30	60	80	8	10	9	28	14	1-2001318
200	25	30	60	80	8	10	9	28	14	1-2001319 (^)
250	28	30	70	100	9	12	10	32	16	1-2001320
250	28	30	70	100	9	12	10	32	16	1-2001321 (^)
315	32	40	80	120	10	12	13	38	19	1-2001322
315	32	40	80	120	10	12	13	38	19	1-2001323 (^)


(^) Chanfreins à 120° * Ancien modèle

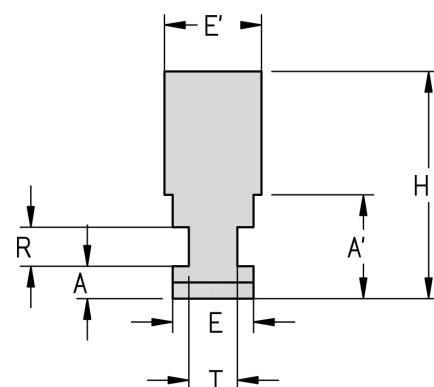
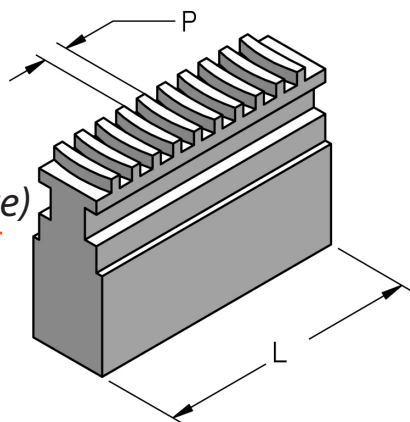
> **Ligne surlignée en rouge** = Mors standard

> **Données en rouge** = Hauteur ou Longueur spéciale

Mors doux monoblocs

Pour mandrins PRATT BURNERD

 **Attention ! Vérifiez votre commande, la diversité des mors constitue un risque d'erreur majeur.**



Ancien modèle : (cotes en pouce)

Livrables avec chanfrein à 60°- 90°- 120° sur demande

∅	E	E'	H	L	P	R	A	A'	T	Code article
70	9,38	10	25	30	4,25	3,17	4,5	12,4	4,7	1-2025356
70	9,38	10	40	30	4,25	3,17	4,5	12,4	4,7	1-2054809
70	9,38	10	25	40	4,25	3,17	4,5	12,4	4,7	1-2058200
82	9,38	10	30	30	4,25	4,84	4,6	14,2	5,3	1-2058060
82	9,38	10	30	30	4,25	4,84	4,6	14,2	5,3	1-2020004 (^)
82	9,38	10	50	30	4,25	4,84	4,6	14,2	5,3	1-2054810
82	9,38	10	30	40	4,25	4,84	4,6	14,2	5,3	1-2058201
102	14,1	15	40	40	5,08	4,84	5	15	8,04	1-2058061
102	14,1	15	40	40	5,08	4,84	5	15	8,04	1-2020005 (^)
102	14,1	15	60	40	5,08	4,84	5	15	8,04	1-2054811
102	14,1	15	40	60	5,08	4,84	5	15	8,04	1-2058202
125/130	15,74	20	40	50	6,35	8,03	7	22,2	10,02	1-2058062
125/130	15,74	20	40	50	6,35	8,03	7	22,2	10,02	1-2020006 (^)
125/130	15,74	20	70	50	6,35	8,03	7	22,2	10,02	1-2054812
125/130	15,74	20	40	80	6,35	8,03	7	22,2	10,02	1-2058203
125/130	15,74	20	40	100	6,35	8,03	7	22,2	10,02	1-2058205
153/160	18,8	20	50	60	6,35	8,03	7	22,2	11,6	1-2058063
153/160	18,8	20	50	60	6,35	8,03	7	22,2	11,6	1-2020007 (^)
153/160	18,8	20	80	60	6,35	8,03	7	22,2	11,6	1-2054676
153/160	18,8	20	100	60	6,35	8,03	7	22,2	11,6	1-2054677
153/160	18,8	20	50	80	6,35	8,03	7	22,2	11,6	1-2058206
153/160	18,8	20	50	100	6,35	8,03	7	22,2	11,6	1-2058220
200	20,6	25	60	80	8,46	9,54	8,7	27	10,8	1-2054859
200	20,6	25	60	80	8,46	9,54	8,7	27	10,8	1-2055358 (^)
200	20,6	30	80	80	8,46	9,54	8,7	27	10,8	1-2054939
200	20,6	30	100	80	8,46	9,54	8,7	27	10,8	1-2054940
200	20,6	30	120	80	8,46	9,54	8,7	27	10,8	1-2054941
200	20,6	30	150	80	8,46	9,54	8,7	27	10,8	1-2054942
200	20,6	25	60	100	8,46	9,54	8,7	27	10,8	1-2054895
200	20,6	25	60	125	8,46	9,54	8,7	27	10,8	1-2054911
200	20,6	25	60	150	8,46	9,54	8,7	27	10,8	1-2054912
200	20,6	25	60	170	8,46	9,54	8,7	27	10,8	1-2054913
250	25,4	30	70	100	8,46	11,12	9,5	30	15,8	1-2054868
250	25,4	30	70	100	8,46	11,12	9,5	30	15,8	1-2054875 (^)
250	25,4	30	100	100	8,46	11,12	9,5	30	15,8	1-2054943
250	25,4	30	120	100	8,46	11,12	9,5	30	15,8	1-2054944
250	25,4	30	150	100	8,46	11,12	9,5	30	15,8	1-2054945
250	25,4	30	70	125	8,46	11,12	9,5	30	15,8	1-2054916
250	25,4	30	70	150	8,46	11,12	9,5	30	15,8	1-2054917
250	25,4	30	70	175	8,46	11,12	9,5	30	15,8	1-2054918
315	28,2	30	80	120	8,46	12,9	9,5	32	16,5	1-2054876
315	28,2	30	80	120	8,46	12,9	9,5	32	16,5	1-2054877 (^)
315	28,2	30	100	120	8,46	12,9	9,5	32	16,5	1-2054946
315	28,2	30	120	120	8,46	12,9	9,5	32	16,5	1-2054947
315	28,2	30	150	120	8,46	12,9	9,5	32	16,5	1-2054948
315	28,2	30	80	150	8,46	12,9	9,5	32	16,5	1-2054921
315	28,2	30	80	180	8,46	12,9	9,5	32	16,5	1-2054922
315	28,2	30	80	220	8,46	12,9	9,5	32	16,5	1-2054923
315	28,2	30	80	260	8,46	12,9	9,5	32	16,5	1-2054924
380	30,2	40	80	130	10,16	11,43	9,6	31	17,4	1-2054878
380	30,2	40	150	130	10,16	11,43	9,6	31	17,4	1-2054949
380	30,2	40	180	130	10,16	11,43	9,6	31	17,4	1-2054950
380	30,2	40	80	175	10,16	11,43	9,6	31	17,4	1-2054925
380	30,2	40	80	220	10,16	11,43	9,6	31	17,4	1-2054926
380	30,2	40	80	260	10,16	11,43	9,6	31	17,4	1-2054927

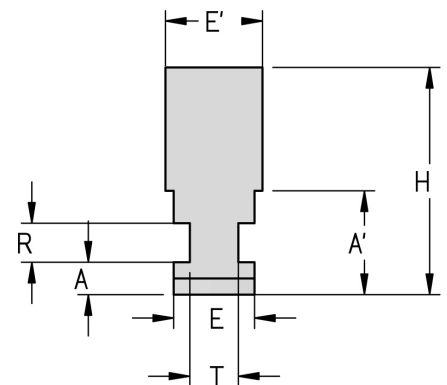
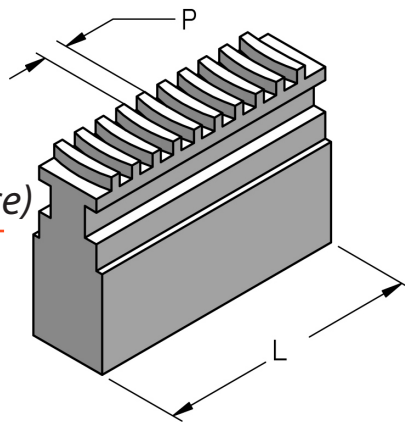
(^*) Chanfreins à 120° * Ancien modèle

> Ligne surlignée en rouge = Mors standard

> Données en rouge = Hauteur ou Longueur spéciale

Mors doux monoblocs

Pour mandrins PRATT BURNERD



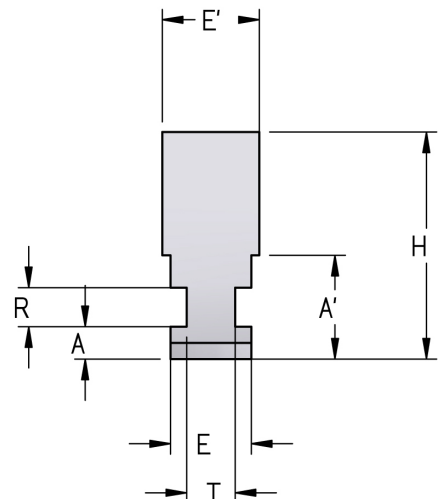
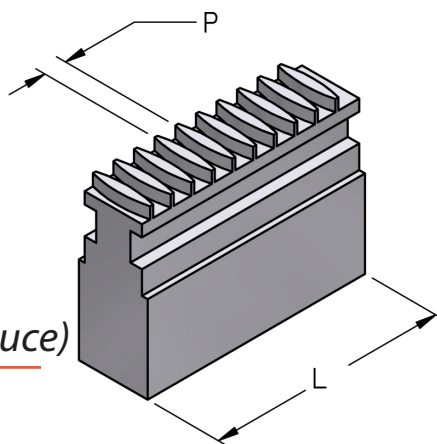
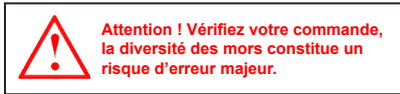
Ancien modèle : (cotes en pouce)

Livrables avec chanfrein à 60°- 90°- 120° sur demande

∅	E	E'	H	L	P	R	A	A'	T	Code article
380	30.2	40	80	300	10.16	11.43	9.6	31	17.4	1-2055359
460/610	38.11	40	100	150	12.7	14.26	12.7	40	22	1-2054879
460/610	38.11	40	150	150	12.7	14.26	12.7	40	22	1-2054951
460/610	38.11	40	200	150	12.7	14.26	12.7	40	22	1-2054952
460/610	38.11	40	100	220	12.7	14.26	12.7	40	22	1-2054928
460/610	38.11	40	100	300	12.7	14.26	12.7	40	22	1-2054930
460/610	38.11	40	100	350	12.7	14.26	12.7	40	22	1-2054931
460/610	38.11	40	100	400	12.7	14.26	12.7	40	22	1-2054932

Mors doux monoblocs réversibles

Pour mandrins PRATT BURNERD



Ancien modèle : (cotes en pouce)

Livrables avec chanfrein à 60°- 90°- 120° sur demande

∅	E	E'	H	L	P	R	A	A'	T	Code article
125/130	15,74	20	40	50	6,35	8,03	7	22,2	10,2	1-2001324
125/130	15,74	20	40	50	6,35	8,03	7	22,2	10,2	1-2001325 (∧)
153/160	18,8	20	50	60	6,35	8,03	7	22,2	11,6	1-2001326
153/160	18,8	20	50	60	6,35	8,03	7	22,2	11,6	1-2001327 (∧)
200	20,6	25	60	80	8,46	9,54	8,7	27	10,8	1-2001328
200	20,6	25	60	80	8,46	9,54	8,7	27	10,8	1-2001329 (∧)
250	25,4	30	70	100	8,46	11,12	9,5	30	15,8	1-2001330
250	25,4	30	70	100	8,46	11,12	9,5	30	15,8	1-2001331 (∧)
315	28,2	30	80	120	8,46	12,9	9,5	32	16,5	1-2001332
315	28,2	30	80	120	8,46	12,9	9,5	32	16,5	1-2001333 (∧)

(∧) Chanfreins à 120° * Ancien modèle

> Ligne surlignée en rouge = Mors standard

> Données en rouge = Hauteur ou Longueur spéciale

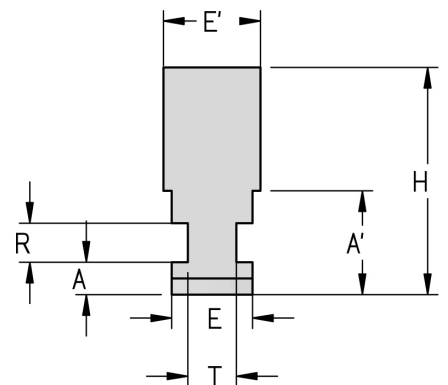
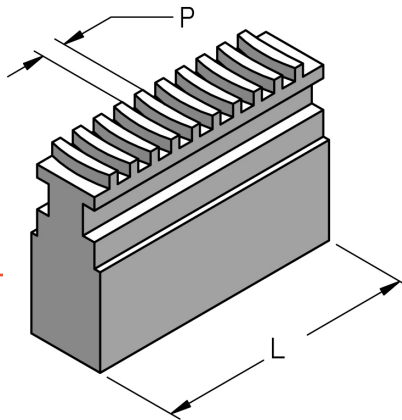
Mors doux monoblocs

Pour mandrins PRATT BURNERD

 **Attention ! Vérifiez votre commande, la diversité des mors constitue un risque d'erreur majeur.**

Nouveau modèle :
(cotes métriques)

Livrables avec chanfrein à 60°- 90°- 120° sur demande



∅	E	E'	H	L	P	R	A	A'	T	Code article
80	10	12	30	30	6	5,8	5,7	16,6	4	1-2060600
80	10	12	30	30	6	5,8	5,7	16,6	4	1-2020110 (^)
80	10	12	50	30	6	5,8	5,7	16,6	4	1-2060629
80	10	12	30	40	6	5,8	5,7	16,6	4	1-2060608
100	14	15	40	40	6	7,1	5,7	18,5	7	1-2060601
100	14	15	40	40	6	7,1	5,7	18,5	7	1-2020111 (^)
100	14	15	60	40	6	7,1	5,7	18,5	7	1-2060630
100	14	15	40	60	6	7,1	5,7	18,5	7	1-2060609
125	16	20	40	50	6	7,12	5,9	19	9	1-2060602
125	16	20	40	50	6	7,12	5,9	19	9	1-2020112 (^)
125	16	20	65	50	6	7,12	5,9	19	9	1-2060631
125	16	20	40	80	6	7,12	5,9	19	9	1-2060610
125	16	20	40	100	6	7,12	5,9	19	9	1-2060611
160	18	20	50	60	6	7,12	7	21,3	10	1-2060603
160	18	20	50	60	6	7,12	7	21,3	10	1-2020113 (^)
160	18	20	80	60	6	7,12	7	21,3	10	1-2060632
160	18	20	100	60	6	7,12	7	21,3	10	1-2060633
160	18	20	50	80	6	7,12	7	21,3	10	1-2060612
160	18	20	50	100	6	7,12	7	21,3	10	1-2060613
200	22	25	60	80	8	8,12	9,8	28	12	1-2055239
200	22	25	60	80	8	8,12	9,8	28	12	1-2055240 (^)
200	22	30	80	80	8	8,12	9,8	28	12	1-2055726
200	22	30	100	80	8	8,12	9,8	28	12	1-2055727
200	22	30	120	80	8	8,12	9,8	28	12	1-2055728
200	22	30	150	80	8	8,12	9,8	28	12	1-2055729
200	22	25	60	100	8	8,12	9,8	28	12	1-2055706
200	22	25	60	125	8	8,12	9,8	28	12	1-2055707
200	22	25	60	150	8	8,12	9,8	28	12	1-2055708
200	22	25	60	170	8	8,12	9,8	28	12	1-2055709
250	25	30	70	100	8	8,12	9,8	28	15	1-2055241
250	25	30	70	100	8	8,12	9,8	28	15	1-2055242 (^)
250	25	30	100	100	8	8,12	9,8	28	15	1-2055730
250	25	30	125	100	8	8,12	9,8	28	15	1-2055731
250	25	30	150	100	8	8,12	9,8	28	15	1-2055732
250	25	30	70	125	8	8,12	9,8	28	15	1-2055710
250	25	30	70	150	8	8,12	9,8	28	15	1-2055711
250	25	30	70	175	8	8,12	9,8	28	15	1-2055712
315	32	40	80	130	10	12,12	11,85	36	16,2	1-2055243
315	32	40	80	130	10	12,12	11,85	36	16,2	1-2055244 (^)
315	32	40	100	130	10	12,12	11,85	36	16,2	1-2055733
315	32	40	130	120	10	12,12	11,85	36	16,2	1-2055734
315	32	40	160	120	10	12,12	11,85	36	16,2	1-2055735
315	32	40	80	150	10	12,12	11,85	36	16,2	1-2055713
315	32	40	80	180	10	12,12	11,85	36	16,2	1-2055714
315	32	40	80	220	10	12,12	11,85	36	16,2	1-2055715
315	32	40	80	260	10	12,12	11,85	36	16,2	1-2055716
400	32	40	90	150	12	12,12	14,9	42	16	1-2055245
400	32	40	150	150	12	12,12	14,9	42	16	1-2055736

(^*) Chanfreins à 120° * Ancien modèle

> Ligne surlignée en rouge = Mors standard

> Données en rouge = Hauteur ou Longueur spéciale

Mors doux monoblocs

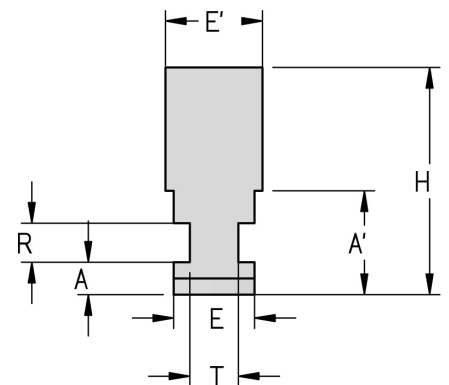
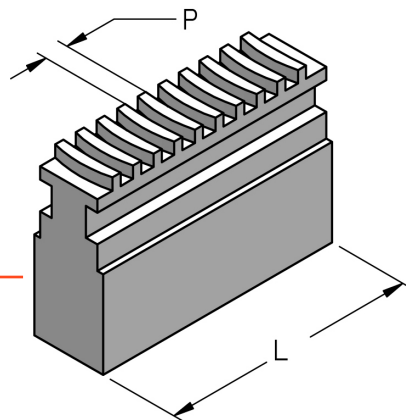
Pour mandrins PRATT BURNERD



Attention ! Vérifiez votre commande, la diversité des mors constitue un risque d'erreur majeur.

Nouveau modèle :
(cotes métriques) (suite)

Livrables avec chanfrein à 60°- 90°- 120° sur demande



∅	E	E'	H	L	P	R	A	A'	T	Code article
400	32	40	180	150	12	12,12	14,9	42	16	1-2055737
400	32	40	90	175	12	12,12	14,9	42	16	1-2055717
400	32	40	90	220	12	12,12	14,9	42	16	1-2055718
400	32	40	90	260	12	12,12	14,9	42	16	1-2055719
400	32	40	90	300	12	12,12	14,9	42	16	1-2055720

Mors doux monoblocs réversibles

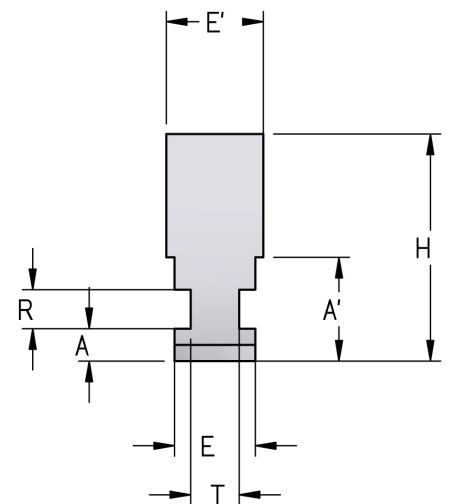
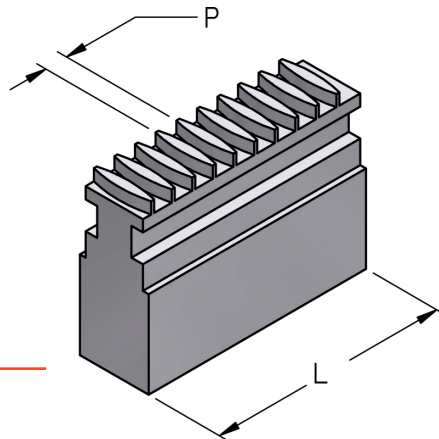
Pour mandrins PRATT BURNERD



Attention ! Vérifiez votre commande, la diversité des mors constitue un risque d'erreur majeur.

Nouveau modèle :
(cotes métriques)

Livrables avec chanfrein à 60°- 90°- 120° sur demande



∅	E	E'	H	L	P	R	A	A'	T	Code article
125	16	20	40	50	6	7,12	5,9	19	9	1-2001288
125	16	20	40	50	6	7,12	5,9	19	9	1-2001289 (A)
160	18	20	50	60	6	7,12	7	21,5	10	1-2001266
160	18	20	50	60	6	7,12	7	21,5	10	1-2001267 (A)
200	22	25	60	80	8	8,12	9,8	28	12	1-2001268
200	22	25	60	80	8	8,12	9,8	28	12	1-2001269 (A)
250	25	30	70	100	8	8,12	9,8	28	15	1-2001270
250	25	30	70	100	8	8,12	9,8	28	15	1-2001271 (A)
315	32	40	80	130	10	12,12	11,85	36	16,2	1-2001292
315	32	40	80	130	10	12,12	11,85	36	16,2	1-2001293 (A)

(A) Chanfreins à 120° * Ancien modèle

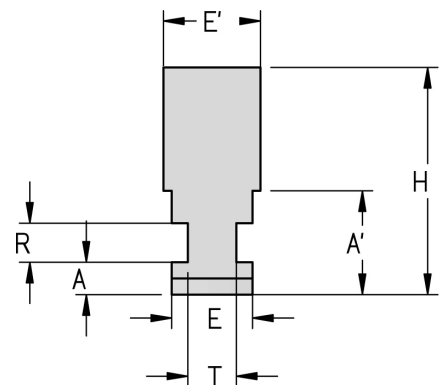
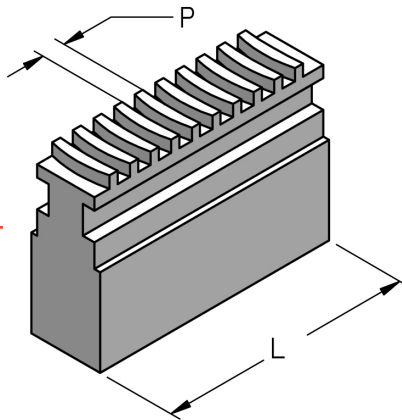
> Ligne surlignée en rouge = Mors standard

> Données en rouge = Hauteur ou Longueur spéciale

Mors doux monoblocs

Pour mandrins ROHM

 **Attention ! Vérifiez votre commande, la diversité des mors constitue un risque d'erreur majeur.**



Livrables avec chanfrein à 60°- 90°- 120° sur demande

∅	E	E'	H	L	P	R	A	A'	T	Code article
80/85	12	15	30	40	4,5	4,5	4,8	14,3	5,5	1-2054644
80/85	12	15	30	40	4,5	4,5	4,8	14,3	5,5	1-2020084 (*)
80/85	12	15	50	40	4,5	4,5	4,8	14,3	5,5	1-2055912
80/85	12	15	30	40	4,5	4,5	4,8	14,3	5,5	1-2025131
100/110	14	15	40	50	6	6	6,1	18,4	7,5	1-2054645
100/110	14	15	40	50	6	6	6,1	18,4	7,5	1-2020085 (*)
100/110	14	15	60	50	6	6	6,1	18,4	7,5	1-2025152
100/110	14	15	40	60	6	6	6,1	18,4	7,5	1-2025132
125	18	20	50	50	6	7	7,1	21,4	10,2	1-2054646
125	18	20	50	50	6	7	7,1	21,4	10,2	1-2020086 (*)
125	18	20	70	50	6	7	7,1	21,4	10,2	1-2025153
125	18	20	50	70	6	7	7,1	21,4	10,2	1-2025133
140/160	18	20	50	60	8	7	8,1	23,4	10,2	1-2054415
140/160	18	20	50	60	8	7	8,1	23,4	10,2	1-2020087 (*)
140/160	18	20	80	60	8	7	8,1	23,4	10,2	1-2025154
140/160	18	20	100	60	8	7	8,1	23,4	10,2	1-2025155
140/160	18	20	50	80	8	7	8,1	23,4	10,2	1-2025134
140/160	18	20	50	100	8	7	8,1	23,4	10,2	1-2025135
200	20	25	60	80	8	8	8,1	24	11,3	1-2054686
200	20	25	60	80	8	8	8,1	24	11,3	1-2054687 (*)
200	20	30	80	80	8	8	8,1	24	11,3	1-2054723
200	20	30	100	80	8	8	8,1	24	11,3	1-2054724
200	20	30	120	80	8	8	8,1	24	11,3	1-2054725
200	20	30	150	80	8	8	8,1	24	11,3	1-2054726
200	20	25	60	100	8	8	8,1	24	11,3	1-2054698
200	20	25	60	125	8	8	8,1	24	11,3	1-2054699
200	20	25	60	150	8	8	8,1	24	11,3	1-2054700
200	20	25	60	170	8	8	8,1	24	11,3	1-2054706
250	24	30	70	100	10	10	10,1	30	15,5	1-2054688
250	24	30	70	100	10	10	10,1	30	15,5	1-2054689 (*)
250	24	30	100	100	10	10	10,1	30	15,5	1-2054727
250	24	30	120	100	10	10	10,1	30	15,5	1-2054728
250	24	30	150	100	10	10	10,1	30	15,5	1-2054729
250	24	30	70	125	10	10	10,1	30	15,5	1-2054707
250	24	30	70	150	10	10	10,1	30	15,5	1-2054708
250	24	30	70	175	10	10	10,1	30	15,5	1-2054709
315/400	34	40	80	130	10	15	11,1	37	20,5	1-2054690
315/400	34	40	80	130	10	15	11,1	37	20,5	1-2054691 (*)
315/400	34	40	100	130	10	15	11,1	37	20,5	1-2054730
315/400	34	40	130	130	10	15	11,1	37	20,5	1-2054731
315/400	34	40	150	130	10	15	11,1	37	20,5	1-2054732
315/400	34	40	180	130	10	15	11,1	37	20,5	1-2054733
315/400	34	40	80	175	10	15	11,1	37	20,5	1-2054710
315/400	34	40	80	220	10	15	11,1	37	20,5	1-2054711
315/400	34	40	80	260	10	15	11,1	37	20,5	1-2054712
315/400	34	40	80	300	10	15	11,1	37	20,5	1-2054713

(*) Chanfreins à 120° * Ancien modèle

> **Ligne surlignée en rouge** = Mors standard

> **Données en rouge** = Hauteur ou Longueur spéciale

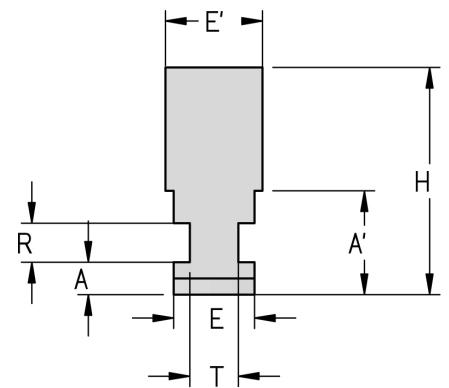
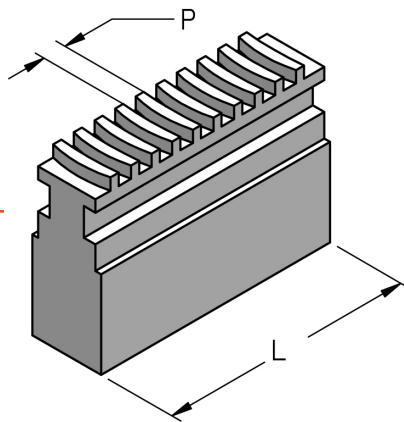
Mors doux monoblocs

Pour mandrins ROHM



(suite)

Livrables avec chanfrein à 60°- 90°- 120° sur demande



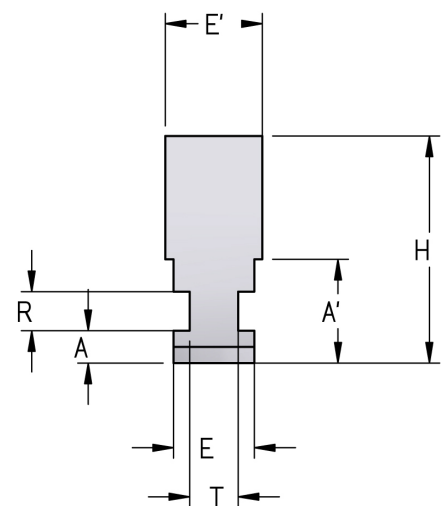
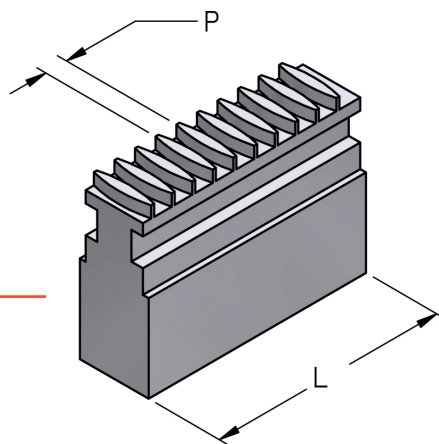
\varnothing	E	E'	H	L	P	R	A	A'	T	Code article
500/630	42	50	100	190	10	15	14,7	44,5	28	1-2054692
500/630	42	50	150	190	10	15	14,7	44,5	28	1-2054734
500/630	42	50	100	260	10	15	14,7	44,5	28	1-2054714
500/630	42	50	100	300	10	15	14,7	44,5	28	1-2054715
500/630	42	50	100	350	10	15	14,7	44,5	28	1-2054716
500/630	42	50	100	400	10	15	14,7	44,5	28	1-2054717

Mors doux monoblocs réversibles

Pour mandrins ROHM



Livrables avec chanfrein à 60°- 90°- 120° sur demande



\varnothing	E	E'	H	L	P	R	A	A'	T	Code article
125	18	20	50	50	6	7	7,1	21,5	10,2	1-2001334
125	18	20	50	50	6	7	7,1	21,5	10,2	1-2001335 (^)
140/160	18	20	50	60	8	7	8,1	23,5	10,2	1-2001336
140/160	18	20	50	60	8	7	8,1	23,5	10,2	1-2001337 (^)
200	20	25	60	70	8	8	8,1	24	11,3	1-2001338
200	20	25	60	70	8	8	8,1	24	11,3	1-2001339 (^)
250	24	30	70	90	10	10	10,1	30	15,5	1-2001340
250	24	30	70	90	10	10	10,1	30	15,5	1-2001341 (^)

(^) Chanfreins à 120° * Ancien modèle

> **Ligne surlignée en rouge** = Mors standard

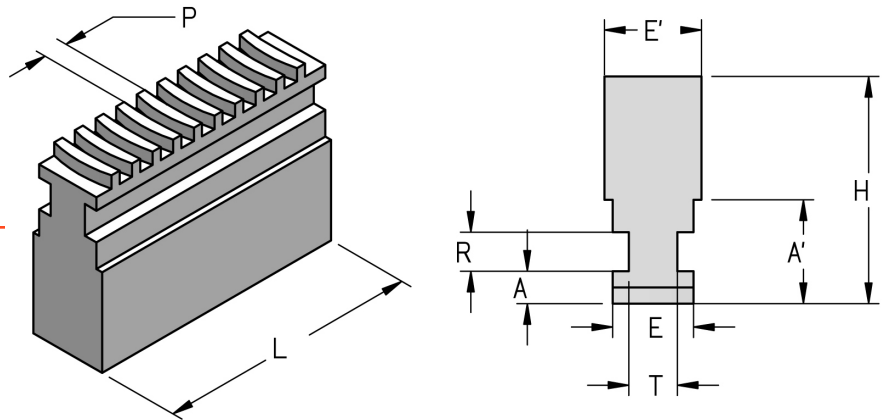
> **Données en rouge** = Hauteur ou Longueur spéciale

Mors doux monoblocs

Pour mandrins T. de G.

 Attention ! Vérifiez votre commande, la diversité des mors constitue un risque d'erreur majeur.

Livrables avec chanfrein à 60°- 90°- 120° sur demande



∅	E	E'	H	L	P	R	A	A'	T	Code article
85	12	15	30	30		5	4,7	14,6		1-2056000
85	12	15	50	30		5	4,7	14,6		1-2056120
85	12	15	30	40		5	4,7	14,6		1-2056100
110	15	20	40	50	5	6,5	5,5	17,7	7,5	1-2056001
110	15	20	60	50	5	6,5	5,5	17,7	7,5	1-2056121
110	15	20	40	60	5	6,5	5,5	17,7	7,5	1-2056101
135	18	20	50	60	6	8	7,5	23,2	8,5	1-2056002
135	18	20	70	60	6	8	7,5	23,2	8,5	1-2056122
135	18	20	50	70	6	8	7,5	23,2	8,5	1-2056102
160	22	25	50	60	7	9	8,5	26,2	11,5	1-2056003
160	22	25	80	60	7	9	8,5	26,2	11,5	1-2056123
160	22	25	100	60	7	9	8,5	26,2	11,5	1-2056124
160	22	25	50	80	7	9	8,5	26,2	11,5	1-2056103
160	22	25	50	100	7	9	8,5	26,2	11,5	1-2056104
200	25	30	60	77	8	10,5	9,7	30	13	1-2055307
200	25	30	80	77	8	10,5	9,7	30	13	1-2055337
200	25	30	100	77	8	10,5	9,7	30	13	1-2055338
200	25	30	120	77	8	10,5	9,7	30	13	1-2055339
200	25	30	150	77	8	10,5	9,7	30	13	1-2055360
200	25	30	60	100	8	10,5	9,7	30	13	1-2055317
200	25	30	60	125	8	10,5	9,7	30	13	1-2055318
200	25	30	60	150	8	10,5	9,7	30	13	1-2055319
200	25	30	60	170	8	10,5	9,7	30	13	1-2055320
250	32	35	70	65	10	12,5	12,5	38	16,5	1-2055308
250	32	40	100	65	10	12,5	12,5	38	16,5	1-2055340
250	32	40	120	65	10	12,5	12,5	38	16,5	1-2055342
250	32	40	150	65	10	12,5	12,5	38	16,5	1-2055343
250	32	35	70	125	10	12,5	12,5	38	16,5	1-2055321
250	32	35	70	150	10	12,5	12,5	38	16,5	1-2055322
250	32	35	70	175	10	12,5	12,5	38	16,5	1-2055374

(^*) Chanfreins à 120° * Ancien modèle

> Ligne surlignée en rouge = Mors standard

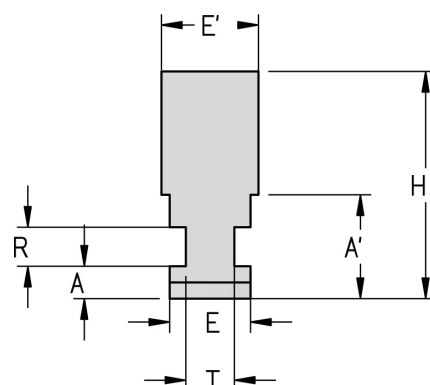
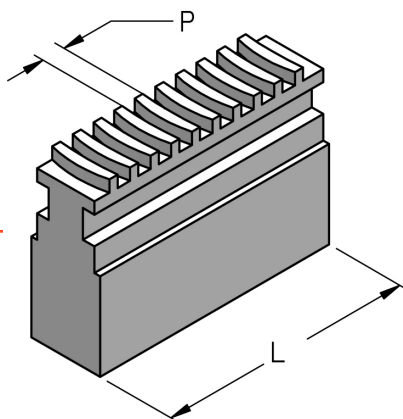
> Données en rouge = Hauteur ou Longueur spéciale

Mors doux monoblocs

Pour mandrins VACHETTE



Attention ! Vérifiez votre commande, la diversité des mors constitue un risque d'erreur majeur.



Livrables avec chanfrein à 60°- 90°- 120° sur demande

∅	E	E'	H	L	P	R	A	A'	T	Code article
100	13	15	40	40	5	6,4	5	16,6	6,7	1-2054439
100	13	15	60	40	5	6,4	5	16,6	6,7	1-2025029
100	13	15	40	60	5	6,4	5	16,6	6,7	1-2025001
100*	13	15	40	40	6	6,4	6	16,6	6,7	1-2054440
125	15	20	40	50	6,5	7,4	6	19,6	7,9	1-2054392
125	15	20	70	50	6,5	7,4	6	19,6	7,9	1-2025030
125	15	20	40	70	6,5	7,4	6	19,6	7,9	1-2025002
155	17	20	50	60	7	8,4	7	22,6	9,7	1-2054393
155	17	20	80	60	7	8,4	7	22,6	9,7	1-2025031
155	17	20	100	60	7	8,4	7	22,6	9,7	1-2025032
155	17	20	50	80	7	8,4	7	22,6	9,7	1-2025003
155	17	20	50	100	7	8,4	7	22,6	9,7	1-2025004
180	19	20	50	60	8	9,4	7,5	24,6	10,2	1-2054600
180	19	20	80	60	8	9,4	7,5	24,6	10,2	1-2025033
180	19	20	100	60	8	9,4	7,5	24,6	10,2	1-2025034
180	19	20	120	60	8	9,4	7,5	24,6	10,2	1-2025035
180	19	20	50	100	8	9,4	7,5	24,6	10,2	1-2025005
180	19	20	50	125	8	9,4	7,5	24,6	10,2	1-2025006
180	19	20	50	150	8	9,4	7,5	24,6	10,2	1-2025007
200	21	25	60	80	8	9,4	7,8	25	11,4	1-2054748
200	21	30	80	80	8	9,4	7,8	25	11,4	1-2054792
200	21	30	100	80	8	9,4	7,8	25	11,4	1-2054793
200	21	30	120	80	8	9,4	7,8	25	11,4	1-2054794
200	21	25	60	100	8	9,4	7,8	25	11,4	1-2054764
200	21	25	60	125	8	9,4	7,8	25	11,4	1-2054765
200	21	25	60	150	8	9,4	7,8	25	11,4	1-2054766
215	24	25	60	80	8	9,4	7,8	26	14	1-2054749
215	24	30	80	80	8	9,4	7,8	26	14	1-2054795
215	24	30	100	80	8	9,4	7,8	26	14	1-2054796
215	24	30	120	80	8	9,4	7,8	26	14	1-2054797
215	24	30	150	80	8	9,4	7,8	26	14	1-2054798
215	24	30	60	100	8	9,4	7,8	26	14	1-2054767
215	24	30	60	125	8	9,4	7,8	26	14	1-2054768
215	24	30	60	150	8	9,4	7,8	26	14	1-2054769
215	24	30	60	170	8	9,4	7,8	26	14	1-2054770
250	24	30	70	100	9	12,4	8,8	30	14,2	1-2054750
250	24	30	100	100	9	12,4	8,8	30	14,2	1-2054799
250	24	30	120	100	9	12,4	8,8	30	14,2	1-2054823
250	24	30	150	100	9	12,4	8,8	30	14,2	1-2054824
250	24	30	70	125	9	12,4	8,8	30	14,2	1-2054771
250	24	30	70	150	9	12,4	8,8	30	14,2	1-2054772
250	24	30	70	175	9	12,4	8,8	30	14,2	1-2054773
250*	28	30	70	92	9	12,4	8,8	30	16,6	1-2054755
300	28	30	70	105	10	12,4	9,3	31	17,2	1-2054751
300	28	30	100	105	10	12,4	9,3	31	17,2	1-2054839


(*) Chanfreins à 120° * Ancien modèle

> **Ligne surlignée en rouge** = Mors standard

> **Données en rouge** = Hauteur ou Longueur spéciale

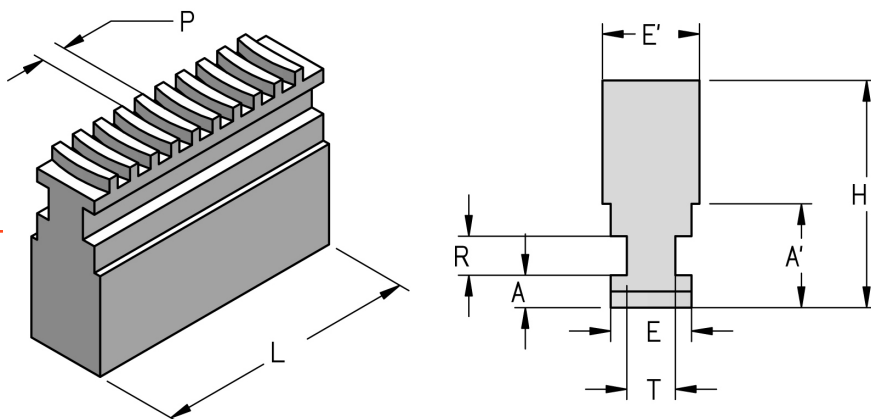
Mors doux monoblocs

Pour mandrins VACHETTE

 Attention ! Vérifiez votre commande, la diversité des mors constitue un risque d'erreur majeur.

(suite)

Livrables avec chanfrein à 60° - 90° - 120° sur demande



∅	E	E'	H	L	P	R	A	A'	T	Code article
300	28	30	120	105	10	12,4	9,3	31	17,2	1-2054840
300	28	30	150	105	10	12,4	9,3	31	17,2	1-2054841
300	28	30	70	150	10	12,4	9,3	31	17,2	1-2054774
300	28	30	70	180	10	12,4	9,3	31	17,2	1-2054775
300	28	30	70	220	10	12,4	9,3	31	17,2	1-2054776
300*	32	35	70	105	10	12,4	9,3	31	19	1-2054756
350	32	40	80	120	12	12,4	10,5	33,4	19,2	1-2054752
350	32	40	100	120	12	12,4	10,5	33,4	19,2	1-2054842
350	32	40	120	120	12	12,4	10,5	33,4	19,2	1-2054843
350	32	40	160	120	12	12,4	10,5	33,4	19,2	1-2054844
350	32	40	80	175	12	12,4	10,5	33,4	19,2	1-2054777
350	32	40	80	220	12	12,4	10,5	33,4	19,2	1-2054778
350	32	40	80	260	12	12,4	10,5	33,4	19,2	1-2054779
350	32	40	80	300	12	12,4	10,5	33,4	19,2	1-2054780
400	36	40	80	120	12	12,4	11	34,4	22,2	1-2054753
400	36	40	150	120	12	12,4	11	34,4	22,2	1-2054845
400	36	40	180	120	12	12,4	11	34,4	22,2	1-2054846
400	36	40	80	175	12	12,4	11	34,4	22,2	1-2054781
400	36	40	80	220	12	12,4	11	34,4	22,2	1-2054782
400	36	40	80	260	12	12,4	11	34,4	22,2	1-2054783
400	36	40	80	300	12	12,4	11	34,4	22,2	1-2054784

(^*) Chanfreins à 120° * Ancien modèle

> Ligne surlignée en rouge = Mors standard

> Données en rouge = Hauteur ou Longueur spéciale

Mors doux réversibles sur semelles

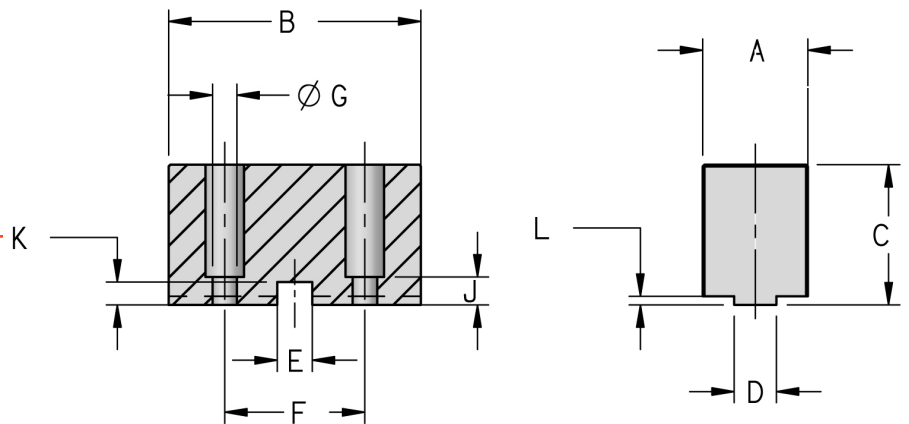
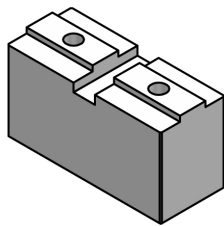
Pour mandrins AMESTRA



Attention ! Vérifiez votre commande, la diversité des mors constitue un risque d'erreur majeur.

Ancien modèle

Livrables avec chanfrein à 60°- 90°- 120° sur demande



∅	A	B	C	D	E	F	G	J	K	L	Code article
160	30	72	40	12	10	40	9	6	6,5	2,5	1-2054616
160	30	72	40	12	10	40	9	6	6,5	2,5	1-2020080 (^)
160	30	72	60	12	10	40	9	6	6,5	2,5	1-2025397
160	30	72	80	12	10	40	9	6	6,5	2,5	1-2025398
200	30	93	50	14	16	50	9	13	7	3	1-2054617
200	30	93	50	14	16	50	9	13	7	3	1-2020081 (^)
200	30	93	60	14	16	50	9	13	7	3	1-2025399
200	30	93	100	14	16	50	9	13	7	3	1-2025400
250	40	103	60	16	20	60	11	11	7	3	1-2054618
250	40	103	60	16	20	60	11	11	7	3	1-2020082 (^)
250	40	103	80	16	20	60	11	11	7	3	1-2025401
250	40	103	100	16	20	60	11	11	7	3	1-2025407
300	40	118	60	18	20	66	13	11	8	3,5	1-2054619
300	40	118	60	18	20	66	13	11	8	3,5	1-2020083 (^)
300	40	118	80	18	20	66	13	11	8	3,5	1-2025403
300	40	118	100	18	20	66	13	11	8	3,5	1-2025404
390	40	143	60	18	20	80	15	13	8	3,5	1-2054620
390	40	143	80	18	20	80	15	13	8	3,5	1-2025405
390	40	143	120	18	20	80	15	13	8	3,5	1-2025406
500	50	158	80	20	25	105	15	18	11	5	1-2054621
500	50	158	100	20	25	105	15	18	11	5	1-2025408
500	50	158	120	20	25	105	15	18	11	5	1-2025409
600	60	158	80	25	25	105	17	18	11	5	1-2054622
600	60	158	100	25	25	105	17	18	11	5	1-2025410
600	60	158	120	25	25	105	17	18	11	5	1-2025411

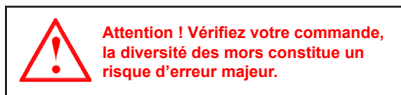
(^) Chanfreins à 120° * Ancien modèle

> **Ligne surlignée en rouge** = Mors standard

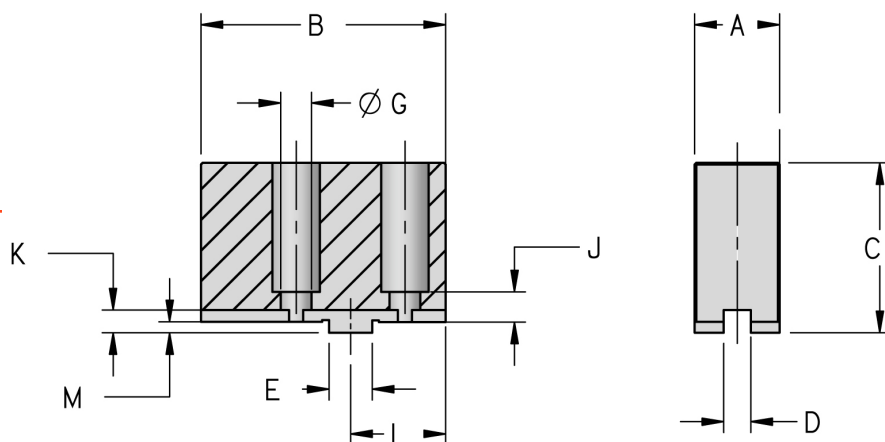
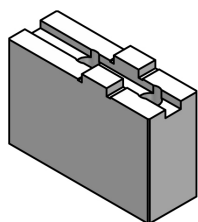
> **Données en rouge** = Hauteur ou Longueur spéciale

Mors doux réversibles sur semelles à tenons

Pour mandrins type ISO, KITAGAWA, LADNER, POWERGRIP, ROHM, PRATT BURNERD, SAMCHULLY, AMESTRA (Nouveau modèle)



Livrables avec chanfrein à 60°- 90°- 120° sur demande



∅	A	B	C	D	E	F	G	J	K	L	M	Code article
100*	20	58	40	6,37	9,49	19,05	7	8	5,5	20	2,5	1-2054143
100*	20	58	40	6,37	9,49	19,05	7	8	5,5	20	2,5	1-2020099 (Λ)
100*	20	58	50	6,37	9,49	19,05	7	8	5,5	20	2,5	1-2055933
100*	20	58	80	6,37	9,49	19,05	7	8	5,5	20	2,5	1-2055934
125*	25	72	50	6,37	9,49	22,2	9	8	5,5	28	2,5	1-2054144
125*	25	72	50	6,37	9,49	22,2	9	8	5,5	28	2,5	1-2020100 (Λ)
125*	25	72	60	6,37	9,49	22,2	9	8	5,5	28	2,5	1-2054825
125*	25	72	100	6,37	9,49	22,2	9	8	5,5	28	2,5	1-2054826
125	25	72	50	7,96	12,67	32	9	9	6,7	28	3,1	1-2054660
125	25	72	50	7,96	12,67	32	9	9	6,7	28	3,1	1-2020101 (Λ)
125	25	72	60	7,96	12,67	32	9	9	6,7	28	3,1	1-2025542
125	25	72	80	7,96	12,67	32	9	9	6,7	28	3,1	1-2025543
150/180	30	93	50	7,96	12,67	38,1	11	10	7,6	32	3,1	1-2054145
150/180	30	93	50	7,96	12,67	38,1	11	10	7,6	32	3,1	1-2020102 (Λ)
150/180	30	93	60	7,96	12,67	38,1	11	10	7,6	32	3,1	1-2054827
150/180	30	93	80	7,96	12,67	38,1	11	10	7,6	32	3,1	1-2054828
190/225	30	113	50	7,96	12,67	44,45	11	10	7,6	40	3,1	1-2054146
190/225	30	113	50	7,96	12,67	44,45	11	10	7,6	40	3,1	1-2020103 (Λ)
190/225	30	113	70	7,96	12,67	44,45	11	10	7,6	40	3,1	1-2054829
190/225	30	113	100	7,96	12,67	44,45	11	10	7,6	40	3,1	1-2054830
230/275	40	129	60	12,72	19,02	53,95	13	10	7,6	50	3,1	1-2054147
230/275	40	129	60	12,72	19,02	53,95	13	10	7,6	50	3,1	1-2020104 (Λ)
230/275	40	129	80	12,72	19,02	53,95	13	10	7,6	50	3,1	1-2054831
230/275	40	129	120	12,72	19,02	53,95	13	10	7,6	50	3,1	1-2054832
300/325	40	145	60	12,72	19,02	63,5	13	12	7,6	56	3,1	1-2054148
300/325	40	145	60	12,72	19,02	63,5	13	12	7,6	56	3,1	1-2020109 (Λ)
300/325	40	145	80	12,72	19,02	63,5	13	12	7,6	56	3,1	1-2054833
300/325	40	145	120	12,72	19,02	63,5	13	12	7,6	56	3,1	1-2054834
350/400	40	165	70	12,72	19,02	76,2	17	12	10,08	65	6,35	1-2054149
350/400	40	165	90	12,72	19,02	76,2	17	12	10,08	65	6,35	1-2054835
350/400	40	165	120	12,72	19,02	76,2	17	12	10,08	65	6,35	1-2054836
450/800	50	185	80	12,72	19,02	76,2	21	13	10,08	85	6,35	1-2054150
450/800	50	185	100	12,72	19,02	76,2	21	13	10,08	85	6,35	1-2054837
450/800	50	185	120	12,72	19,02	76,2	21	13	10,08	85	6,35	1-2054838

(Λ) Chanfreins à 120° * Ancien modèle

> **Ligne surlignée en rouge** = Mors standard

> **Données en rouge** = Hauteur ou Longueur spéciale

Mors doux réversibles sur semelles à tenons-stries

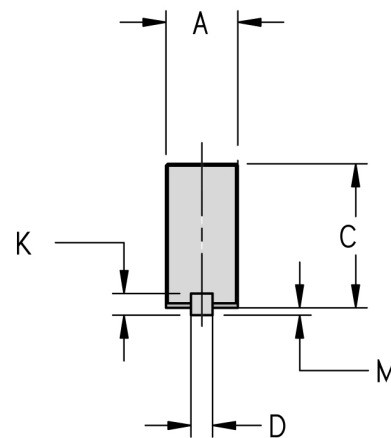
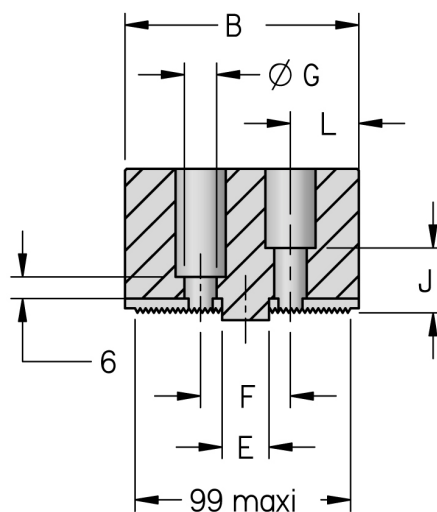
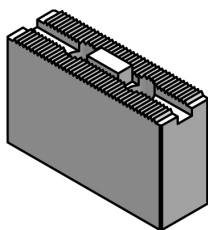
Pour mandrins LADNER



Attention ! Vérifiez votre commande, la diversité des mors constitue un risque d'erreur majeur.

Stries 2,5 mm à 60°

Livrables avec chanfrein à 60°- 90°- 120° sur demande



∅	A	B	C	D	E	F	G	J	K	L	M	Stries	Code article
150	20	65	40	6	13	25	9	18	6	19	2	2,5 mm à 60°	1-2054632
150	20	65	40	6	13	25	9	18	6	19	2	2,5 mm à 60°	1-2000511 (^)
150	20	65	60	6	13	25	9	18	6	19	2	2,5 mm à 60°	1-2025107
150	20	65	80	6	13	25	9	18	6	19	2	2,5 mm à 60°	1-2025108
200	30	92	50	8	18	30	11	21	8	31	2	2,5 mm à 60°	1-2054406
200	30	92	50	8	18	30	11	21	8	31	2	2,5 mm à 60°	1-2000512 (^)
200	30	92	70	8	18	30	11	21	8	31	2	2,5 mm à 60°	1-2025109
200	30	92	100	8	18	30	11	21	8	31	2	2,5 mm à 60°	1-2025110
250	40	112	60	10	25	40	13	23	10	36	4	2,5 mm à 60°	1-2054407
250	40	112	60	10	25	40	13	23	10	36	4	2,5 mm à 60°	1-2000513 (^)
250	40	112	80	10	25	40	13	23	10	36	4	2,5 mm à 60°	1-2025111
250	40	112	120	10	25	40	13	23	10	36	4	2,5 mm à 60°	1-2025112
300	40	123	60	10	25	40	13	28	10	41	4	2,5 mm à 60°	1-2054633
300	40	123	60	10	25	40	13	28	10	41	4	2,5 mm à 60°	1-2000514 (^)
300	40	123	80	10	25	40	13	28	10	41	4	2,5 mm à 60°	1-2025113
300	40	123	120	10	25	40	13	28	10	41	4	2,5 mm à 60°	1-2025114
350	40	125	60	12	33	50	15	32	12	47,5	5	2,5 mm à 60°	1-2054634
350	40	125	80	12	33	50	15	32	12	47,5	5	2,5 mm à 60°	1-2025115
350	40	125	120	12	33	50	15	32	12	47,5	5	2,5 mm à 60°	1-2025116

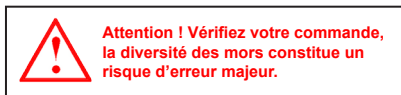
(^) Chanfreins à 120° * Ancien modèle

> **Ligne surlignée en rouge** = Mors standard

> **Données en rouge** = Hauteur ou Longueur spéciale

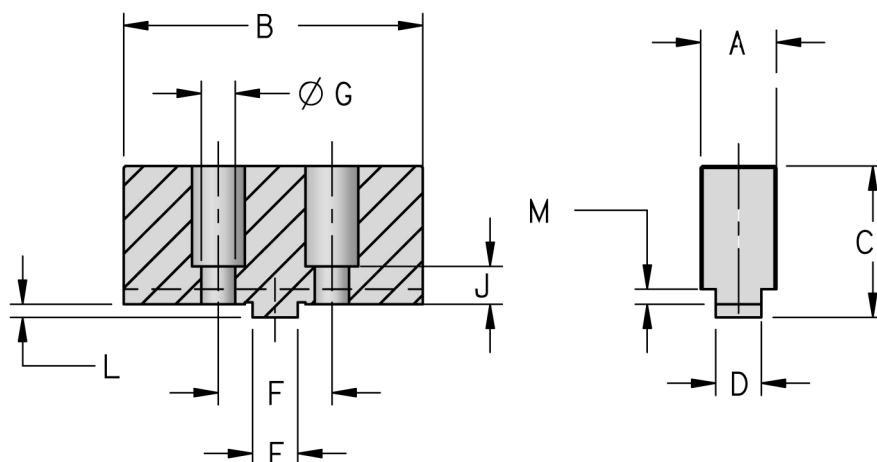
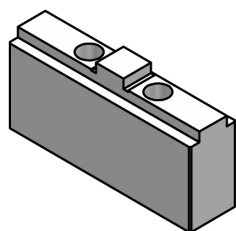
Mors doux réversibles sur semelles à tenons

Pour mandrins CURIAL



Attention ! Vérifiez votre commande, la diversité des mors constitue un risque d'erreur majeur.

Livrables avec chanfrein à 60°- 90°- 120° sur demande



∅	A	B	C	D	E	F	G	J	K	L	M	Code article
150	20	78	40	12	12	30	9	10	32.5	3,5	4	1-2054640
150	20	78	40	12	12	30	9	10	32.5	3,5	4	1-2020091 (^)
150	20	78	60	12	12	30	9	10	32.5	3,5	4	1-2025117
150	20	78	90	12	12	30	9	10	32.5	3,5	4	1-2025118
200	25	88	50	12	12	35	11	10	42.5	3,5	4	1-2054413
200	25	88	50	12	12	35	11	10	42.5	3,5	4	1-2020092 (^)
200	35	88	70	12	12	35	11	10	42.5	3,5	4	1-2025119
200	35	88	100	12	12	35	11	10	42.5	3,5	4	1-2025120
215	25	100	50	16	16	40	13	10	42.5	3,5	4	1-2054641
215	25	100	50	16	16	40	13	10	42.5	3,5	4	1-2020093 (^)
215	30	100	70	16	16	40	13	10	42.5	3,5	4	1-2025121
215	30	100	100	16	16	40	13	10	42.5	3,5	4	1-2025122
250/300	30	108	50	16	16	40	13	9,5	42.5	3,5	4	1-2054414
250/300	30	108	50	16	16	40	13	9,5	42.5	3,5	4	1-2020094 (^)
250/300	30	108	70	16	16	40	13	9,5	42.5	3,5	4	1-2025123
250/300	30	108	100	16	16	40	13	9,5	42.5	3,5	4	1-2025124
350/400	40	140	60	20	20	60	15	10,5	50.5	4,5	5	1-2054642
350/400	40	140	80	20	20	60	15	10,5	50.5	4,5	5	1-2025127
350/400	40	140	120	20	20	60	15	10,5	50.5	4,5	5	1-2025128
500	50	158	80	20	20	60	15	10,5	68.5	4,5	5	1-2054643
500	50	158	100	20	20	60	15	10,5	68.5	4,5	5	1-2025129
500	50	158	120	20	20	60	15	10,5	68.5	4,5	5	1-2025130

(^*) Chanfreins à 120° * Ancien modèle

> Ligne surlignée en rouge = Mors standard

> Données en rouge = Hauteur ou Longueur spéciale

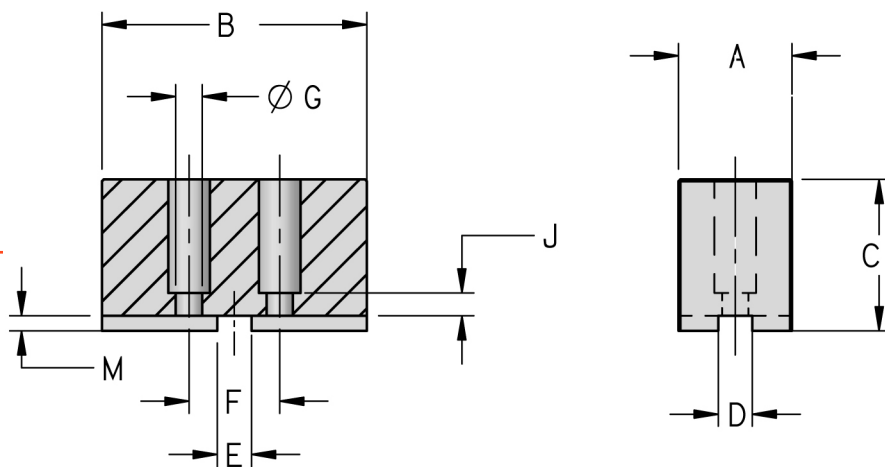
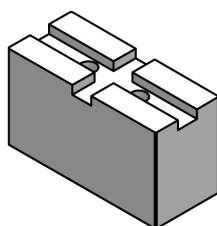
Mors doux réversibles sur semelles

Pour mandrins VACHETTE



Attention ! Vérifiez votre commande, la diversité des mors constitue un risque d'erreur majeur.

Livrables avec chanfrein à 60°- 90°- 120° sur demande



∅	A	B	C	D	E	F	G	J	M	Code article
155	30	70	40	9	9	24	7	5	4	1-2054606
155	30	70	60	9	9	24	7	5	4	1-2025054
155	30	70	100	9	9	24	7	5	4	1-2025055
180/200	30	86	40	12	12	32	9	5	4	1-2054607
180/200	30	86	60	12	12	32	9	5	4	1-2025056
180/200	30	86	100	12	12	32	9	5	4	1-2025057
250/300	30	120	50	14	14	48	11	5	5	1-2054609
250/300	30	120	70	14	14	48	11	5	5	1-2025060
250/300	30	120	100	14	14	48	11	5	5	1-2025061
350/400	40	136	60	16	16	60	13	8	5	1-2054611
350/400	40	136	80	16	16	60	13	8	5	1-2025064
350/400	40	136	110	16	16	60	13	8	5	1-2025065


(^) Chanfreins à 120° * Ancien modèle

> Ligne surlignée en rouge = Mors standard

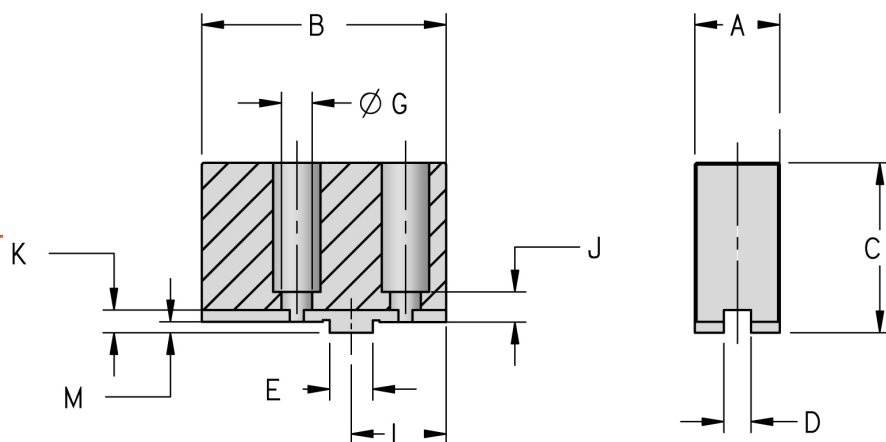
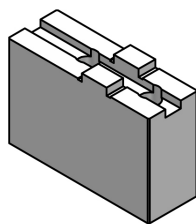
> Données en rouge = Hauteur ou Longueur spéciale

Mors doux réversibles sur semelles

Pour mandrins BERG, FORKARDT, GAMET MX, ROHM, SMW, TYPE F

 **Attention ! Vérifiez votre commande, la diversité des mors constitue un risque d'erreur majeur.**

Livrables avec chanfrein à 60°- 90°- 120° sur demande



∅	A	B	C	D	E	F	G	J	K	L	M	Code article
160	20	85	40	8	18	32	9	9	7,5	51	4	1-2054661
160	20	85	40	8	18	32	9	9	7,5	51	4	1-2020095 (^)
160	20	85	60	8	18	32	9	9	7,5	51	4	1-2054898
160	20	85	80	8	18	32	9	9	7,5	51	4	1-2054899
200	25	105	50	10	20	40	9	10,5	8,5	60	4	1-2054662
200	25	105	50	10	20	40	9	10,5	8,5	60	4	1-2020096 (^)
200	30	105	70	10	20	40	9	10,5	8,5	60	4	1-2054900
200	30	105	100	10	20	40	9	10,5	8,5	60	4	1-2054901
250	40	125	60	12	20	40	13	13	8,5	80	5	1-2054663
250	40	125	60	12	20	40	13	13	8,5	80	5	1-2020097 (^)
250	40	125	80	12	20	40	13	13	8,5	80	5	1-2054902
250	40	125	120	12	20	40	13	13	8,5	80	5	1-2054903
315	35	145	70	12	26	54	13	16,5	9,5	87	6	1-2054664
315	35	145	70	12	26	54	13	16,5	9,5	87	6	1-2020098 (^)
315	40	145	80	12	26	54	13	16,5	9,5	87	6	1-2054904
315	40	145	120	12	26	54	13	16,5	9,5	87	6	1-2054905
400	50	180	80	18	30	60	17	17,5	11,5	115	7	1-2054665
400	50	180	100	18	30	60	17	17,5	11,5	115	7	1-2054906
400	50	180	120	18	30	60	17	17,5	11,5	115	7	1-2054907
500	60	220	100	18	40	76	17	17,5	11,5	142	8	1-2054666
500	60	220	120	18	40	76	17	17,5	11,5	142	8	1-2054908
500	60	220	150	18	40	76	17	17,5	11,5	142	8	1-2054909
630	60	260	120	24	40	82	21	32,5	12,5	169	8	1-2054667
630	60	260	150	24	40	82	21	32,5	12,5	169	8	1-2054910

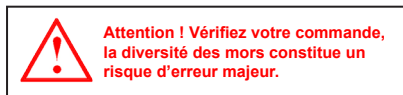
(^*) Chanfreins à 120° * Ancien modèle

> Ligne surlignée en rouge = Mors standard

> Données en rouge = Hauteur ou Longueur spéciale

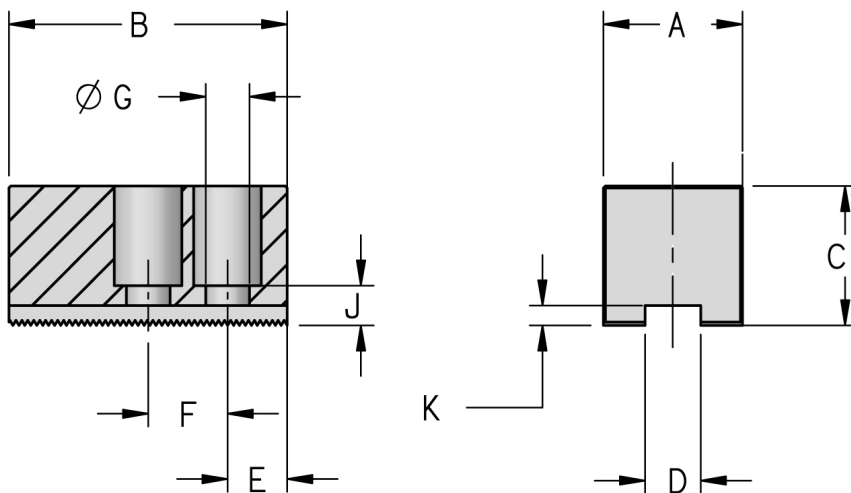
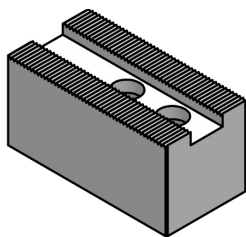
Mors doux réversibles à semelles striées

Pour mandrins Autoblok



Stries 1/16" à 90°

Livrables avec chanfrein à 60°- 90°- 120° sur demande



ø	A	B	C	D	E	F	G	J	K	Stries	Code article
125/140	30	60	30	12	15	16	9	9	4	1/16" à 90°	1-2004678
125/140	30	60	50	12	15	16	9	9	4	1/16" à 90°	1-2025524
125/140	30	60	70	12	15	16	9	9	4	1/16" à 90°	1-2025525
160/170	35	70	35	14	15	16	11	10	5	1/16" à 90°	1-2061000
160/170	35	80	35	14	15	16	11	10	5	1/16" à 90°	1-2060050 (^)
160/170	40	70	50	14	15	16	11	10	5	1/16" à 90°	1-2025526
160/170	40	70	80	14	15	16	11	10	5	1/16" à 90°	1-2025527
200/220	40	90	40	17	15	23	13	12	5	1/16" à 90°	1-2060022
200/220	40	100	40	17	15	23	13	12	5	1/16" à 90°	1-2060051 (^)
200/220	40	90	60	17	15	23	13	12	5	1/16" à 90°	1-2025532
200/220	40	90	80	17	15	23	13	12	5	1/16" à 90°	1-2025533
250 (200 2 CLD)	45	110	45	21	20	30	17	14	6	1/16" à 90°	1-2061100
250 (200 2 CLD)	45	120	45	21	20	30	17	14	6	1/16" à 90°	1-2060052 (^)
250 (200 2 CLD)	50	110	80	21	20	30	17	14	6	1/16" à 90°	1-2025534
250 (200 2 CLD)	50	110	100	21	20	30	17	14	6	1/16" à 90°	1-2025535
315	50	125	50	21	22	30	17	14	6	1/16" à 90°	1-2025536
315	50	125	80	21	22	30	17	14	6	1/16" à 90°	1-2025537
315	50	125	100	21	22	30	17	14	6	1/16" à 90°	1-2025538
400	60	140	60	21	25	34	17	14	6	1/16" à 90°	1-2049601
400	60	140	80	21	25	34	17	14	6	1/16" à 90°	1-2025540
400	60	140	100	21	25	34	17	14	6	1/16" à 90°	1-2025541
250 & 315 (2 CLD)	80	120	80	25,5	22	34	21	16	6	1/16" à 90°	1-2004682
250 & 315 (2 CLD)	80	120	80	25,5	22	34	21	16	6	1/16" à 90°	1-2025536
250 & 315 (2 CLD)	80	120	100	25,5	22	34	21	16	6	1/16" à 90°	1-2025537

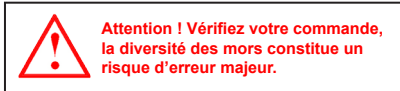
(^) Chanfreins à 120° * Ancien modèle

> **Ligne surlignée en rouge** = Mors standard

> **Données en rouge** = Hauteur ou Longueur spéciale

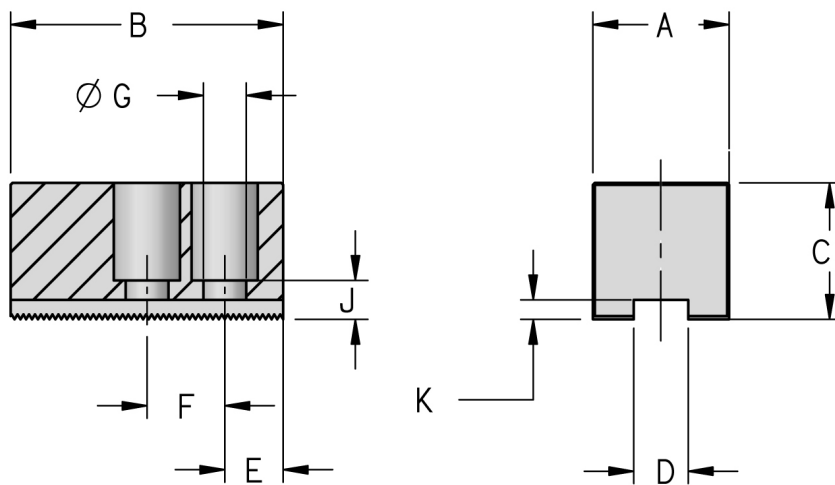
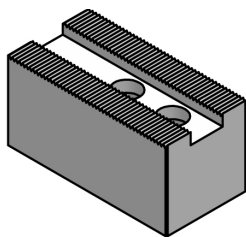
Mors doux réversibles à semelles striées

Pour mandrins BERG, FORKARDT, ROHM, SMW

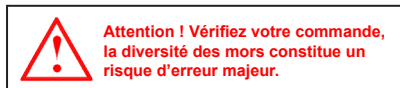


Stries 1/16" à 90° et 3/32" à 90°

Livrables avec chanfrein à 60°- 90°- 120° sur demande

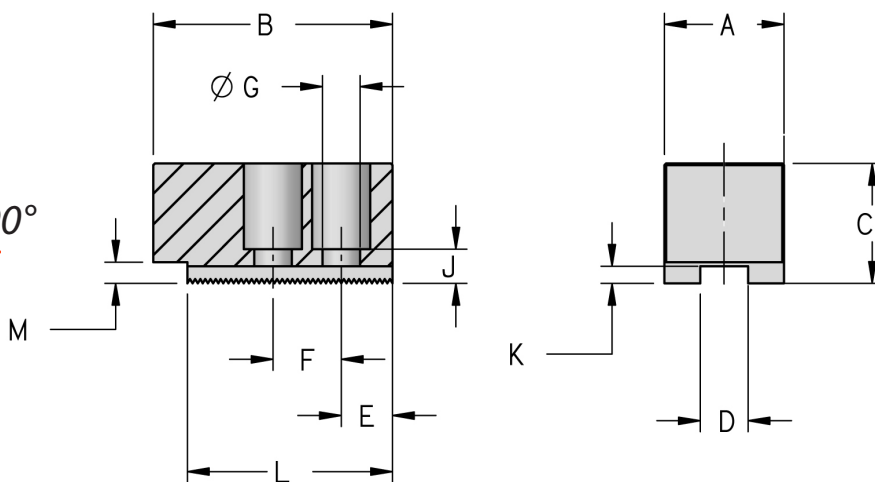
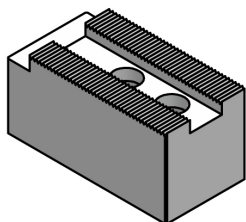


∅	A	B	C	D	E	F	G	J	K	Stries	Code article
160	35	70	35	14	15	20	11	10	5	1/16" à 90°	1-2061010
160	35	80	35	14	15	20	11	10	5	1/16" à 90°	1-2060065 (^)
160	40	70	40	17	15	20	13	12	5	1/16" à 90°	1-2060021
200	40	90	40	17	20	23	13	12	5	1/16" à 90°	1-2061012
200	40	100	40	17	20	23	13	12	5	1/16" à 90°	1-2060066 (^)
250/315	45	110	45	21	20	30	17	14	6	1/16" à 90°	1-2061013
250/315	45	110	45	21	20	30	17	14	6	1/16" à 90°	1-2020076 (^)
400/500	60	140	60	25,5	30	35	21	17	6	3/32" à 90°	1-2061014



Type WB Stries 1/16" à 90° et 3/32" à 90°

Livrables avec chanfrein à 60°- 90°- 120° sur demande



∅	A	B	C	D	E	F	G	J	K	L	M	Stries	Codes WB	Code article
160	40	70	60	17	15	22	13	12	5			1/16" à 90°	WB11/70	1-2049106
160	40	80	60	17	15	22	13	12	5			1/16" à 90°	WB11/70	1-2060067 (^)
160	40	70	80	17	15	22	13	12	5			1/16" à 90°	WB11/70	1-2054887
160	40	70	120	17	15	22	13	12	5			1/16" à 90°	WB11/70	1-2054888
200	40	90	60	17	20	22	13	12	5			1/16" à 90°	WB11/90	1-2049107
200	40	100	60	17	20	22	13	12	5			1/16" à 90°	WB11/90	1-2060068 (^)
200	40	90	80	17	20	22	13	12	5			1/16" à 90°	WB11/90	1-2054889
200	40	90	120	17	20	22	13	12	5			1/16" à 90°	WB11/90	1-2054890
250/315	50	120	80	21	25	28	17	15	5	99	5,5	1/16" à 90°	WB12	1-2049110
250/315	50	120	80	21	25	28	17	15	5	99	5,5	1/16" à 90°	WB12	1-2020077 (^)
250/315	50	120	100	21	25	28	17	15	5	99	5,5	1/16" à 90°	WB12	1-2054892
250/315	50	120	120	21	25	28	17	15	5	99	5,5	1/16" à 90°	WB12	1-2054893
400/500	60	155	100	25,5	30	35	21	17	5	99	5,5	3/32" à 90°	WB23	1-2049115
400/500	60	155	120	25,5	30	35	21	17	5	99	5,5	3/32" à 90°	WB23	1-2054896
400/500	60	155	150	25,5	30	35	21	17	5	99	5,5	3/32" à 90°	WB23	1-2054897

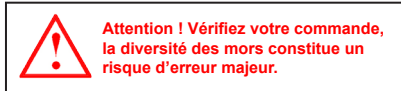
(^*) Chanfreins à 120° * Ancien modèle

> Ligne surlignée en rouge = Mors standard

> Données en rouge = Hauteur ou Longueur spéciale

Mors doux réversibles à semelles striées

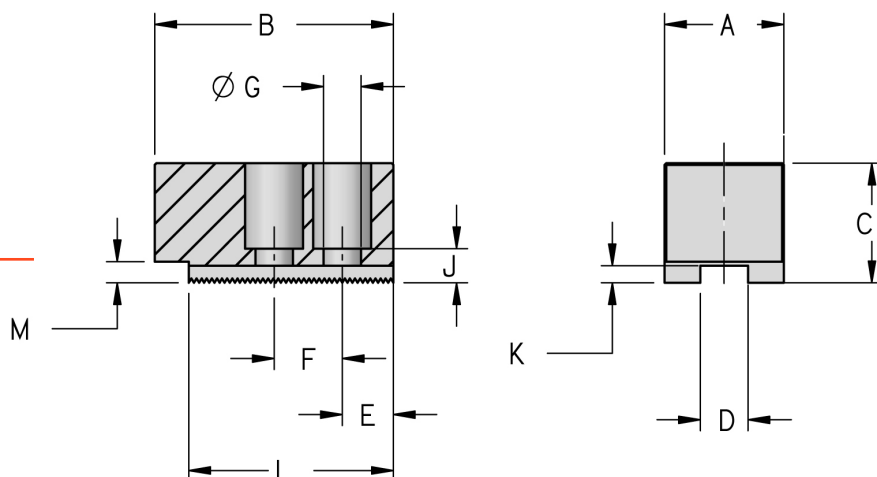
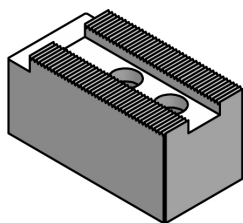
Pour mandrins GAMET DELTA DX



Attention ! Vérifiez votre commande, la diversité des mors constitue un risque d'erreur majeur.

Stries 1,5 mm à 60°

Livrables avec chanfrein à 60°- 90°- 120° sur demande



ø	A	B	C	D	E	F	G	J	K	L	M	Stries	Code article
140	30	65	30	11	12	18	9	9	3,5	42	4	1,5 mm à 60°	1-2060680
140	30	65	30	11	12	18	9	9	3,5	42	4	1,5 mm à 60°	1-2020071 (Λ)
140	30	65	50	11	12	18	9	9	3,5	42	4	1,5 mm à 60°	1-2060686
170	35	80	35	14	15	22	11	10	4,5	52	5	1,5 mm à 60°	1-2060681
170	35	80	35	14	15	22	11	10	4,5	52	5	1,5 mm à 60°	1-2020072 (Λ)
170	35	80	60	14	15	22	11	10	4,5	52	5	1,5 mm à 60°	1-2060687
210	45	100	45	17	18	26	13	12	4,5	62	5	1,5 mm à 60°	1-2060682
210	45	100	45	17	18	26	13	12	4,5	62	5	1,5 mm à 60°	1-2020073 (Λ)
210	35	100	70	17	18	26	13	12	4,5	62	5	1,5 mm à 60°	1-2060688
250/260	45	120	45	21	20	32	17	14	4,5	72	5	1,5 mm à 60°	1-2060683
250/260	45	120	45	21	20	32	17	14	4,5	72	5	1,5 mm à 60°	1-2020074 (Λ)
250/260	50	120	80	21	20	32	17	14	4,5	72	5	1,5 mm à 60°	1-2060689
320	50	150	50	21	28	38	17	14	4,5	92	5	1,5 mm à 60°	1-2060684
320	50	150	50	21	28	38	17	14	4,5	92	5	1,5 mm à 60°	1-2020075 (Λ)
320	50	150	100	21	28	38	17	14	4,5	92	5	1,5 mm à 60°	1-2060690
400	80	180	80	25,5	32	50	21	17	5,5	114	6	1,5 mm à 60°	1-2060685
400	80	180	120	25,5	32	50	21	17	5,5	114	6	1,5 mm à 60°	1-2060691


(Λ) Chanfreins à 120° * Ancien modèle

> **Ligne surlignée en rouge** = Mors standard

> **Données en rouge** = Hauteur ou Longueur spéciale

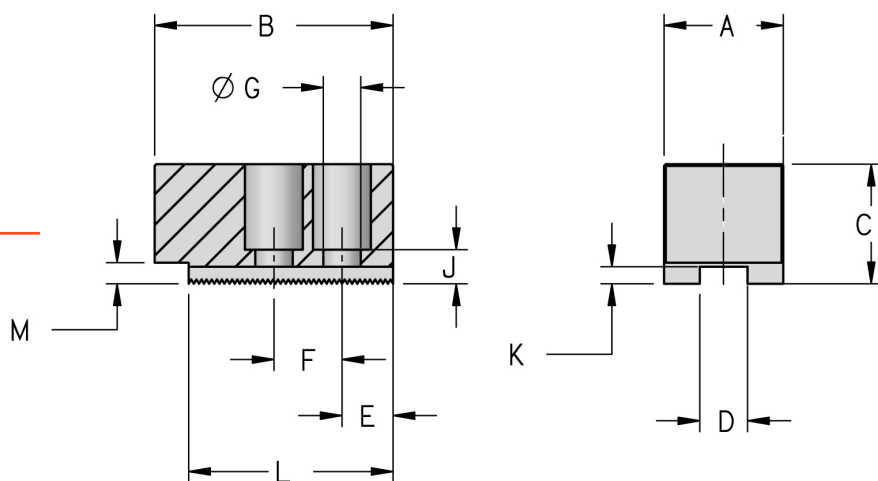
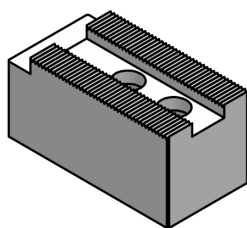
Mors doux réversibles à semelles striées

Pour mandrins GAMET DELTA DX

 Attention ! Vérifiez votre commande, la diversité des mors constitue un risque d'erreur majeur.

Stries 1/16" à 90°


Livrables avec chanfrein à 60°- 90°- 120° sur demande



ø	A	B	C	D	E	F	G	J	K	L	M	Stries	Code article
140	30	65	30	11	12	18	9	9	3,5	42	4	1/16" à 90°	1-2060800
140	30	65	30	11	12	18	9	9	3,5	42	4	1/16" à 90°	1-2020044 (^)
140	30	65	50	11	12	18	9	9	3,5	42	4	1/16" à 90°	1-2060806
170	35	80	35	14	15	22	11	10	4,5	52	5	1/16" à 90°	1-2060801
170	35	80	35	14	15	22	11	10	4,5	52	5	1/16" à 90°	1-2020045 (^)
170	35	80	60	14	15	22	11	10	4,5	52	5	1/16" à 90°	1-2060807
210	45	100	45	17	18	26	13	12	4,5	62	5	1/16" à 90°	1-2060802
210	45	100	45	17	18	26	13	12	4,5	62	5	1/16" à 90°	1-2020046 (^)
210	35	100	70	17	18	26	13	12	4,5	62	5	1/16" à 90°	1-2060808
250/260	45	120	45	21	20	32	17	14	4,5	72	5	1/16" à 90°	1-2060803
250/260	45	120	45	21	20	32	17	14	4,5	72	5	1/16" à 90°	1-2020047 (^)
250/260	50	120	80	21	20	32	17	14	4,5	72	5	1/16" à 90°	1-2060809
320	50	150	50	21	28	38	17	14	4,5	92	5	1/16" à 90°	1-2060804
320	50	150	50	21	28	38	17	14	4,5	92	5	1/16" à 90°	1-2020048 (^)
320	50	150	100	21	28	38	17	14	4,5	92	5	1/16" à 90°	1-2060810
400	80	180	80	25,5	32	50	21	17	5,5	114	6	1/16" à 90°	1-2060805
400	80	180	120	25,5	32	50	21	17	5,5	114	6	1/16" à 90°	1-2060811

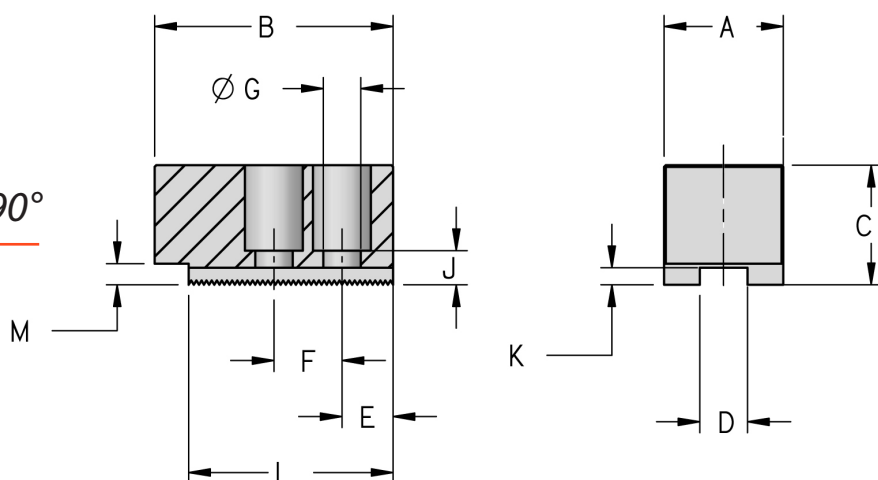
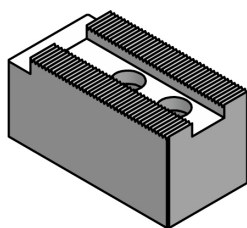
Mors doux réversibles à semelles striées

Pour mandrins GAMET GA

 **Attention ! Vérifiez votre commande, la diversité des mors constitue un risque d'erreur majeur.**

Stries 1,5 mm 60° et 1/16" à 90°

Livrables avec chanfrein à 60°- 90°- 120° sur demande



\varnothing	A	B	C	D	E	F	G	J	K	L	M	Stries	Code article
110	25	50	25	10	6,5	12	7	9	3,5	37	4	1,5 mm à 60°	1-2060646
110	25	50	25	10	6,5	12	7	9	3,5	37	4	1,5 mm à 60°	1-2020049 (^)
110	25	50	50	10	6,5	12	7	9	3,5	37	4	1,5 mm à 60°	1-2060652
130/140	25	58	25	11	8	15	9	9	3,5	46	4	1/16" à 90°	1-2060647
130/140	25	58	25	11	8	15	9	9	3,5	46	4	1/16" à 90°	1-2020050 (^)
130/140	25	58	50	11	8	15	9	9	3,5	46	4	1/16" à 90°	1-2060653
160/170	30	72	30	14	10	18	11	9	4,5	56	5	1/16" à 90°	1-2060648
160/170	30	72	30	14	10	18	11	9	4,5	56	5	1/16" à 90°	1-2020051 (^)
160/170	30	72	50	14	10	18	11	9	4,5	56	5	1/16" à 90°	1-2060654
210	35	93	35	17	11	20	13	10	4,5	62	5	1/16" à 90°	1-2060649
210	35	93	35	17	11	20	13	10	4,5	62	5	1/16" à 90°	1-2020052 (^)
210	35	93	60	17	11	20	13	10	4,5	62	5	1/16" à 90°	1-2060655
250	40	110	40	21	14	26	17	12	4,5	80	5	1/16" à 90°	1-2060650
250	40	110	40	21	14	26	17	12	4,5	80	5	1/16" à 90°	1-2020053 (^)
250	40	110	60	21	14	26	17	12	4,5	80	5	1/16" à 90°	1-2060656
315	45	140	45	21	15	31	17	14	4,5	92	5	1/16" à 90°	1-2060651
315	45	140	45	21	15	31	17	14	4,5	92	5	1/16" à 90°	1-2020054 (^)
315	50	140	80	21	15	31	17	14	4,5	92	5	1/16" à 90°	1-2060657

(^) Chanfreins à 120° * Ancien modèle

> **Ligne surlignée en rouge** = Mors standard

> **Données en rouge** = Hauteur ou Longueur spéciale

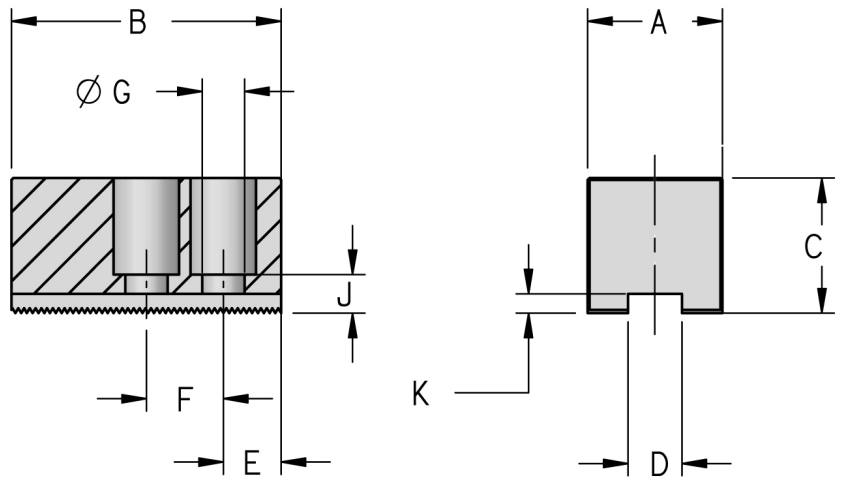
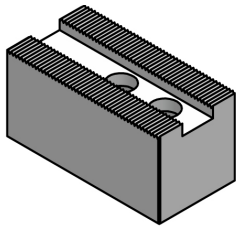
Mors doux réversibles à semelles striées

Pour mandrins GAMET Mac



Mors standard 2 trous
Stries 1/16" à 90° et 3/32" à 90°

Livrables avec chanfrein à 60°- 90°- 120° sur demande



∅	A	B	C	D	E	F	G	J	K	Stries	Code article
160	35	70	35	14	15	20	11	10	5	1/16" à 90°	1-2060020
160	35	70	50	14	15	20	11	10	5	1/16" à 90°	1-2061070
160	35	70	70	14	15	20	11	10	5	1/16" à 90°	1-2061071
200	40	90	40	17	15	20	13	12	5	1/16" à 90°	1-2061011
200	40	90	60	17	15	20	13	12	5	1/16" à 90°	1-2061072
200	40	90	80	17	15	20	13	12	5	1/16" à 90°	1-2061073
250	45	110	45	21	20	30	17	14	6	1/16" à 90°	1-2060023
250	50	110	80	21	20	30	17	14	6	1/16" à 90°	1-2061074
250	50	110	100	21	20	30	17	14	6	1/16" à 90°	1-2061075
315	50	125	50	21	22	30	17	14	6	1/16" à 90°	1-2061061
315	50	125	80	21	22	30	17	14	6	1/16" à 90°	1-2061076
315	50	125	100	21	22	30	17	14	6	1/16" à 90°	1-2061077
380	60	140	60	25,5	30	35	21	17	5	3/32" à 90°	1-2060024

(^*) Chanfreins à 120° * Ancien modèle

> **Ligne surlignée en rouge** = Mors standard

> **Données en rouge** = Hauteur ou Longueur spéciale

Mors doux réversibles à semelles striées

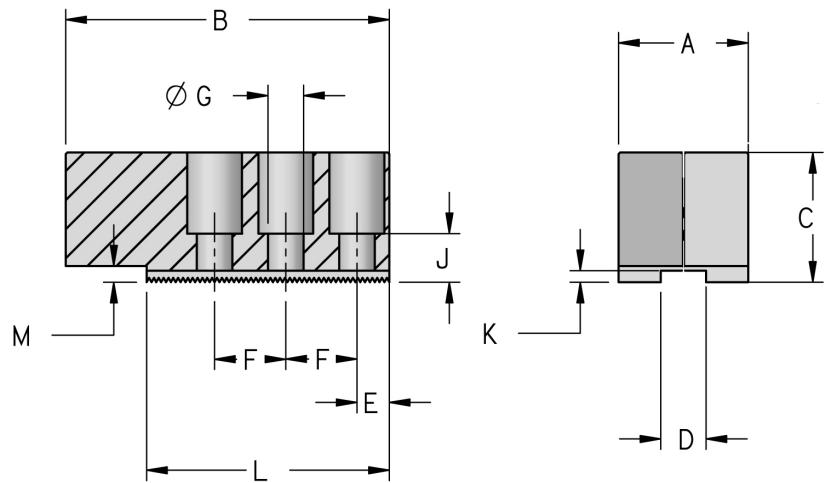
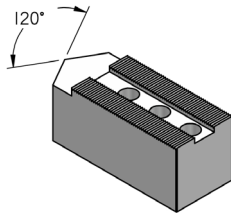
Pour mandrins GAMET Mac



Attention ! Vérifiez votre commande, la diversité des mors constitue un risque d'erreur majeur.

Mors standard
3 trous chanfreinés à 120°
Stries 1/16" à 90°

Livrables avec chanfrein à 60°- 90° sur demande



ø	A	B	C	D	E	F	G	J	K	L	M	Stries	Code article
160	30	75	30	14	10	20	11	8	4,5	60	5	1/16" à 90°	1-2025341
160	30	75	50	14	10	20	11	8	4,5	60	5	1/16" à 90°	1-2025346
160	30	75	80	14	10	20	11	8	4,5	60	5	1/16" à 90°	1-2025351
200	35	95	35	17	13	25	13	14	4,5	73	5	1/16" à 90°	1-2025342
200	35	95	60	17	13	25	13	14	4,5	73	5	1/16" à 90°	1-2025347
200	40	95	90	17	13	25	13	14	4,5	73	5	1/16" à 90°	1-2025352
250	45	119	45	21	16	32	17	14	4,5	92	5	1/16" à 90°	1-2025343
250	50	119	80	21	16	32	17	14	4,5	92	5	1/16" à 90°	1-2025348
250	50	119	100	21	16	32	17	14	4,5	92	5	1/16" à 90°	1-2025353
315	45	150	45	21	16	38	17	14	4,5	106	5	1/16" à 90°	1-2025344
315	50	150	80	21	16	38	17	14	4,5	106	5	1/16" à 90°	1-2025349
315	50	150	100	21	16	38	17	14	4,5	106	5	1/16" à 90°	1-2025354
380	60	182	60	25,5	25	42	21	15	4,5	126	5	1/16" à 90°	1-2025345
380	60	182	80	25,5	25	42	21	15	4,5	126	5	1/16" à 90°	1-2025350
380	60	182	100	25,5	25	42	21	15	4,5	126	5	1/16" à 90°	1-2025355

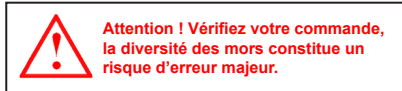
(^) Chanfreins à 120° * Ancien modèle

> Ligne surlignée en rouge = Mors standard

> Données en rouge = Hauteur ou Longueur spéciale

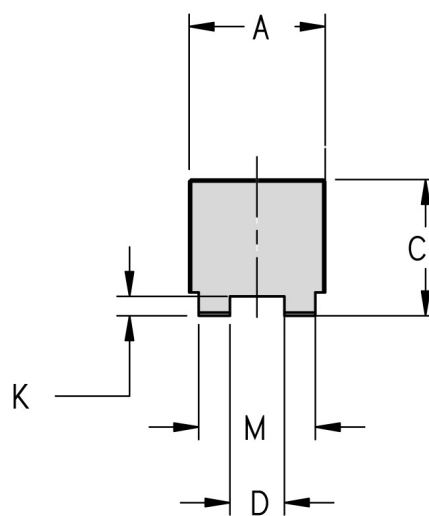
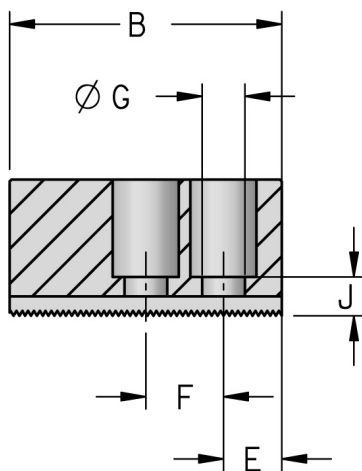
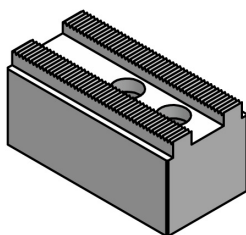
Mors doux réversibles à semelles striées

Pour mandrins SUPER GAMET, NIKKO



Mors standard 2 trous Stries 1/16" à 90°

Livrables avec chanfrein à 60°- 90°- 120° sur demande

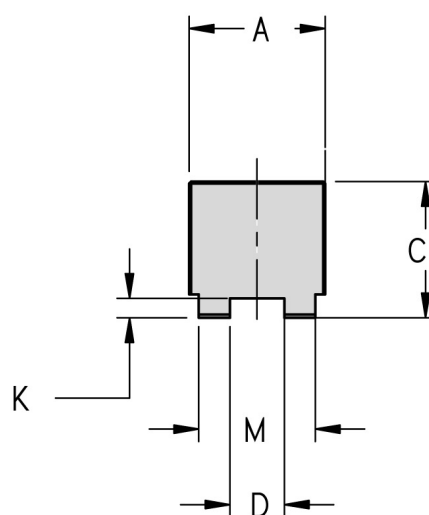
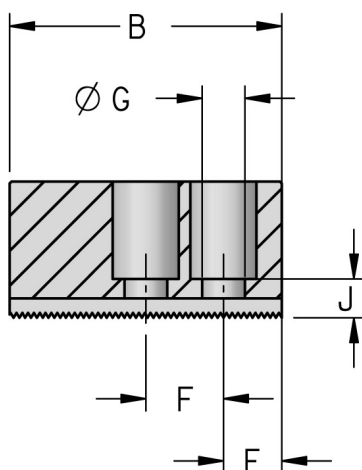
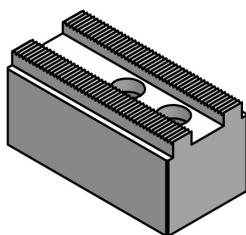


∅	A	B	C	D	E	F	G	J	K	M	Stries	Code article
160	35	70	35	11	15	20	9	9	3,5	27	1/16" à 90°	1-2060036
215	40	90	40	14	20	25	11	11	3,5	34	1/16" à 90°	1-2060037
250/280	50	110	50	20	25	30	13	13	4,5	44	1/16" à 90°	1-2060038
350	50	140	50	21	30	40	17	15	5,5	49	1/16" à 90°	1-2060039



Mors standard 2 trous Stries 1,5 mm à 60°

Livrables avec chanfrein à 60°- 90°- 120° sur demande



∅	A	B	C	D	E	F	G	J	K	M	Stries	Code article
160	35	70	35	11	15	20	9	9	3,5	27	1,5 mm à 60°	1-2060031
215	40	90	40	14	20	25	11	11	3,5	34	1,5 mm à 60°	1-2060032
250/280	50	110	50	20	25	30	13	13	4,5	44	1,5 mm à 60°	1-2060033
350	50	140	50	21	30	40	17	15	5,5	49	1,5 mm à 60°	1-2060034

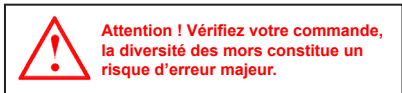
(^) Chanfreins à 120° * Ancien modèle

> Ligne surlignée en rouge = Mors standard

> Données en rouge = Hauteur ou Longueur spéciale

Mors doux réversibles à semelles striées

Pour mandrins SUPER GAMET, NIKKO

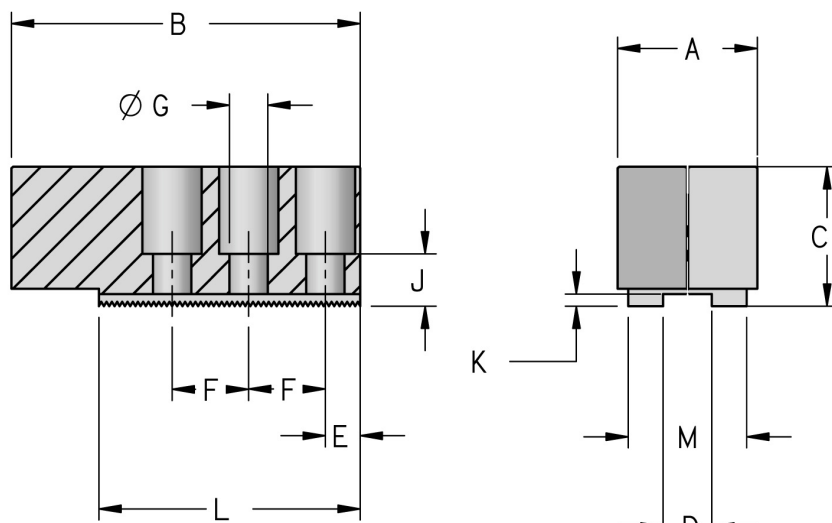
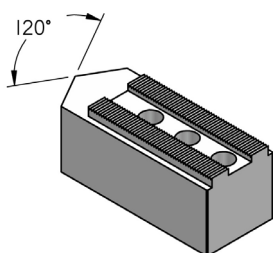


Attention ! Vérifiez votre commande, la diversité des mors constitue un risque d'erreur majeur.

Mors standard 3 trous
chanfreinés à 120°
(sauf Ø 130 2 trous)

Stries 1/16" à 90°

Livrables avec chanfrein à 60°- 90° sur demande



Ø	A	B	C	D	E	F	G	J	K	L	M	Stries	Code article
130	30	63	30	11	10	18	9	9	3,5	40	26	1/16" à 90°	1-2060500 (Λ)
130	30	63	50	11	10	18	9	9	3,5	40	26	1/16" à 90°	1-2060821 (Λ)
160	35	77	35	11	9	20	9	9	3,5	58	27	1/16" à 90°	1-2060501 (Λ)
160	35	77	60	11	9	20	9	9	3,5	58	27	1/16" à 90°	1-2060822 (Λ)
160	40	77	80	11	9	20	9	9	3,5	58	27	1/16" à 90°	1-2060823 (Λ)
215	40	101	40	14	10	22	11	11	3,5	64	34	1/16" à 90°	1-2060502 (Λ)
215	40	101	80	14	10	22	11	11	3,5	64	34	1/16" à 90°	1-2060824 (Λ)
215	40	101	100	14	10	22	11	11	3,5	64	34	1/16" à 90°	1-2060825 (Λ)
250/280	50	130	50	20	13	30	13	13	4,5	86	44	1/16" à 90°	1-2060503 (Λ)
250/280	50	130	80	20	13	30	13	13	4,5	86	44	1/16" à 90°	1-2060826 (Λ)
250/280	50	130	100	20	13	30	13	13	4,5	86	44	1/16" à 90°	1-2060827 (Λ)
350	50	170	60	21	22	40	17	15	5,5	112	49	1/16" à 90°	1-2060504 (Λ)
350	50	170	80	21	22	40	17	15	5,5	112	49	1/16" à 90°	1-2060828 (Λ)
350	50	170	100	21	22	40	17	15	5,5	112	49	1/16" à 90°	1-2060829 (Λ)

(Λ) Chanfreins à 120° * Ancien modèle

> **Ligne surlignée en rouge** = Mors standard

> **Données en rouge** = Hauteur ou Longueur spéciale

Mors doux réversibles à semelles striées

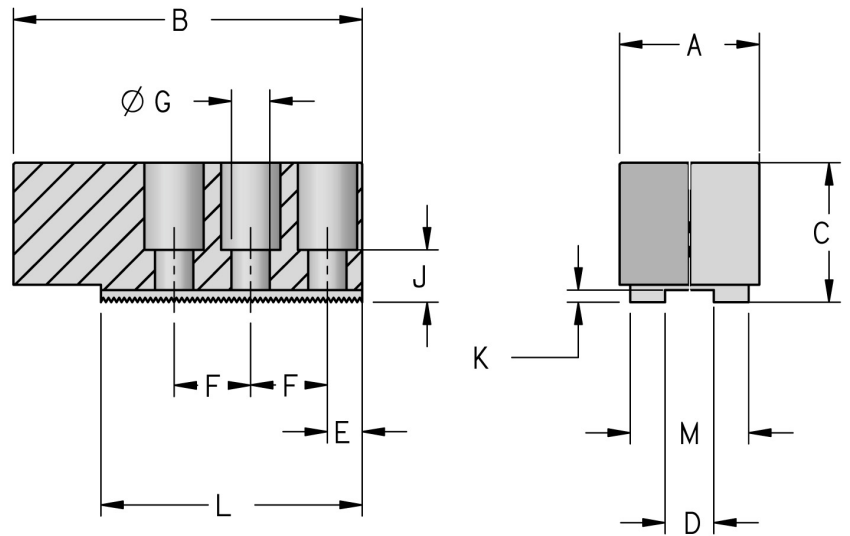
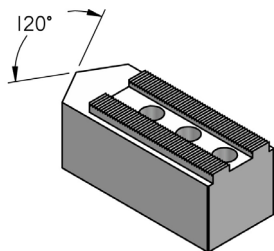
Pour mandrins SUPER GAMET, NIKKO



Mors standard 3 trous
chanfreinés à 120°
(sauf Ø 105 et 130 2 trous)

Stries 1,5 mm à 60°

Livrables avec chanfrein à 60°- 90° sur demande



Ø	A	B	C	D	E	F	G	J	K	L	M	Stries	Code article
105	25	50	25	10	8	15	9	9	3,5	32	21	1,5 mm à 60°	1-2004699
105	25	50	50	10	8	15	9	9	3,5	32	21	1,5 mm à 60°	1-2054855
105	30	50	80	10	8	15	9	9	3,5	32	21	1,5 mm à 60°	1-2054856
130	30	63	30	11	10	18	9	9	3,5	40	26	1,5 mm à 60°	1-2054668
130	30	63	50	11	10	18	9	9	3,5	40	26	1,5 mm à 60°	1-2054857
160	35	77	35	11	9	20	9	9	3,5	58	27	1,5 mm à 60°	1-2054419
160	35	77	60	11	9	20	9	9	3,5	58	27	1,5 mm à 60°	1-2054860
160	40	77	80	11	9	20	9	9	3,5	58	27	1,5 mm à 60°	1-2054861
215	40	101	40	14	10	22	11	11	3,5	64	34	1,5 mm à 60°	1-2054420
215	40	101	80	14	10	22	11	11	3,5	64	34	1,5 mm à 60°	1-2054863
215	40	101	100	14	10	22	11	11	3,5	64	34	1,5 mm à 60°	1-2054866
250/280	50	130	50	20	13	30	13	13	4,5	86	44	1,5 mm à 60°	1-2054421
250/280	50	130	80	20	13	30	13	13	4,5	86	44	1,5 mm à 60°	1-2054864
250/280	50	130	100	20	13	30	13	13	4,5	86	44	1,5 mm à 60°	1-2054865
350	50	170	60	21	22	40	17	15	5,5	112	49	1,5 mm à 60°	1-2054669
350	50	170	80	21	22	40	17	15	5,5	112	49	1,5 mm à 60°	1-2054869
350	50	170	100	21	22	40	17	15	5,5	112	49	1,5 mm à 60°	1-2054870
450/500	80	220	80	30	25	50	21	23	6	148	69	1,5 mm à 60°	1-2004700
450/500	80	220	100	30	25	50	21	23	6	148	69	1,5 mm à 60°	1-2054871
450/500	80	220	120	30	25	50	21	23	6	148	69	1,5 mm à 60°	1-2054872

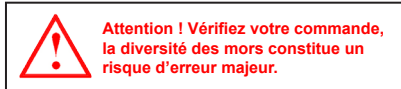
(^*) Chanfreins à 120° * Ancien modèle

> **Ligne surlignée en rouge** = Mors standard

> **Données en rouge** = Hauteur ou Longueur spéciale

Mors doux réversibles à semelles striées

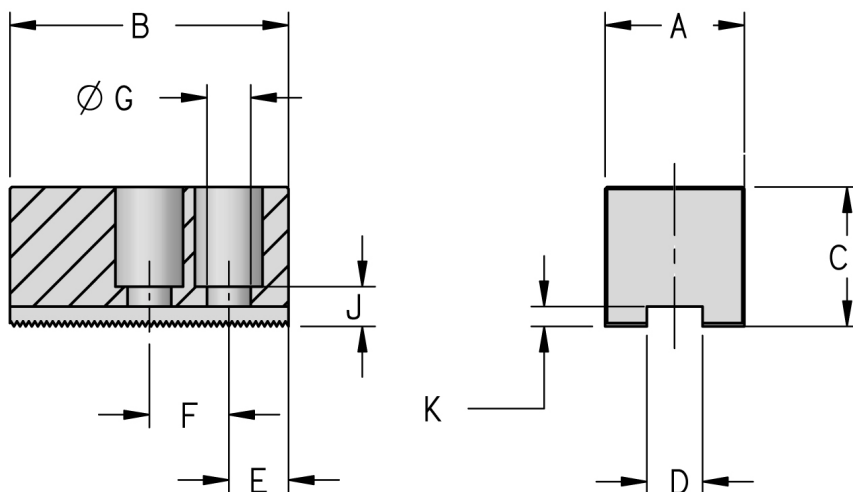
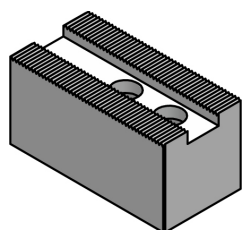
Pour mandrins HOWA, KOMTAS



Attention ! Vérifiez votre commande, la diversité des mors constitue un risque d'erreur majeur.

Stries 1,5 mm et 3 mm à 60°

Livrables avec chanfrein à 60°- 90°- 120° sur demande



ø	A	B	C	D	E	F	G	J	K	Stries	Code article
165	30	72	30	12	15	20	11	12	5	1,5 mm à 60°	1-2060000
165	30	80	30	12	15	20	11	12	5	1,5 mm à 60°	1-2060007 (Λ)
165	30	72	50	12	15	20	11	12	5	1,5 mm à 60°	1-2060565
165	30	72	70	12	15	20	11	12	5	1,5 mm à 60°	1-2055961
210	40	95	40	14	20	25	13	14	5	1,5 mm à 60°	1-2060002
210	40	105	40	14	20	25	13	14	5	1,5 mm à 60°	1-2060008 (Λ)
210	40	95	60	14	20	25	13	14	5	1,5 mm à 60°	1-2060566
210	40	95	80	14	20	25	13	14	5	1,5 mm à 60°	1-2055963
210	40	95	40	16	20	25	13	14	5	1,5 mm à 60°	1-2060001
210	40	95	60	16	20	25	13	14	5	1,5 mm à 60°	1-2025607
210	40	95	80	16	20	25	13	14	5	1,5 mm à 60°	1-2025608
250	40	110	40	16	25	25	13	15	5	1,5 mm à 60°	1-2060004
250	40	120	40	16	25	25	13	15	5	1,5 mm à 60°	1-2060071 (Λ)
250	40	110	60	16	25	25	13	15	5	1,5 mm à 60°	1-2025239
250	50	110	80	16	25	30	15	15	5	1,5 mm à 60°	1-2025246
250	50	110	50	18	25	30	15	15	5	1,5 mm à 60°	1-2060003
250	50	120	50	18	25	30	15	15	5	1,5 mm à 60°	1-2060072 (Λ)
250	50	110	80	18	25	30	13	15	5	1,5 mm à 60°	1-2025609
250	50	110	100	18	25	30	15	15	5	1,5 mm à 60°	1-2025610
300	50	125	50	18	30	30	15	15	5	1,5 mm à 60°	1-2060005
300	50	125	50	18	30	30	15	15	5	1,5 mm à 60°	1-2020068 (Λ)
300	50	125	80	18	30	30	15	15	5	1,5 mm à 60°	1-2055966
300	50	125	100	18	30	30	15	15	5	1,5 mm à 60°	1-2055967
300*	50	125	50	21	30	35	17	18	5	1,5 mm à 60°	1-2025603
300*	50	125	80	21	30	35	17	18	5	1,5 mm à 60°	1-2025611
300*	50	125	100	21	30	35	17	18	5	1,5 mm à 60°	1-2025612
380	50	125	60	21	25	40	17	18	6	3 mm à 60°	1-2004720
380	50	125	80	21	25	40	17	18	6	3 mm à 60°	1-2054919
380	50	135	100	21	25	40	17	18	6	3 mm à 60°	1-2054920
380*	60	135	80	25	28	40	21	19	6	3 mm à 60°	1-2025604
380*	60	125	100	25	28	40	21	19	6	3 mm à 60°	1-2025613
380*	60	135	120	25	28	40	21	19	6	3 mm à 60°	1-2025614

(Λ) Chanfreins à 120° * Ancien modèle > Ligne surlignée en rouge = Mors standard > **Données en rouge** = Hauteur ou Rainure ou Longueur spéciale

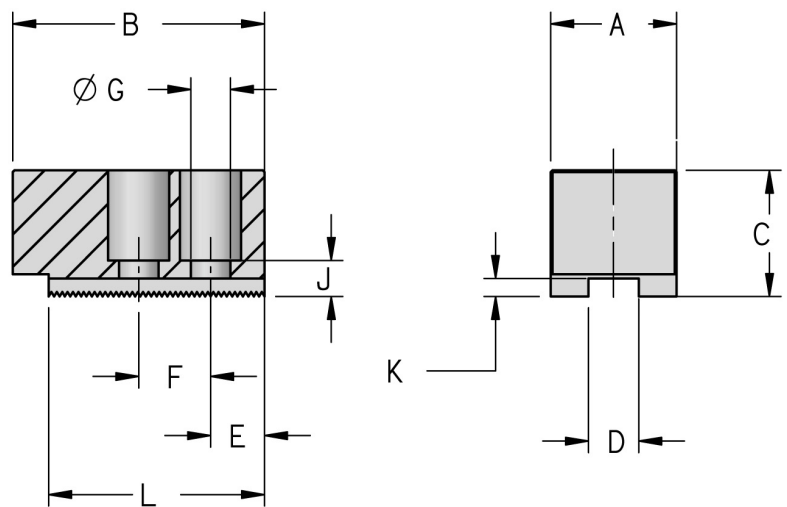
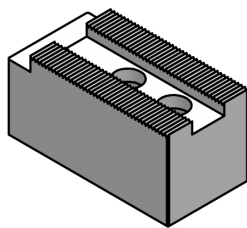
Mors doux réversibles à semelles striées

Pour mandrins KITAGAWA, AUTOBLOK (jusqu'au Ø380)



Stries 1,5 mm et 3 mm à 60°

Livrables avec chanfrein à 60°- 90°- 120° sur demande



Ø	A	B	C	D	E	F	G	J	K	L	Stries	Code article
110*	25	50	25	10	13	14	9	10	4		1,5 mm à 60°	1-2060025 (A)
110*	25	50	50	10	13	14	9	10	4		1,5 mm à 60°	1-2060040 (A)
135*	30	70	30	10	14	19	9	10	4		1,5 mm à 60°	1-2060026 (A)
135*	30	70	50	10	14	19	9	10	4		1,5 mm à 60°	1-2060041 (A)
135	30	70	30	10	14	14	9	10	4		1,5 mm à 60°	1-2000519 (A)
165	30	72	30	12	15	20	11	12	5		1,5 mm à 60°	1-2061020
165	30	80	30	12	15	20	11	12	5		1,5 mm à 60°	1-2060057 (A)
165	30	72	50	12	15	20	11	12	5		1,5 mm à 60°	1-2061023
165	30	72	70	12	15	20	11	12	5		1,5 mm à 60°	1-2061024
210	40	95	40	14	20	25	13	14	5		1,5 mm à 60°	1-2061021
210	40	105	40	14	20	25	13	14	5		1,5 mm à 60°	1-2060058 (A)
210	40	95	60	14	20	25	13	14	5		1,5 mm à 60°	1-2061025
210	40	95	80	14	20	25	13	14	5		1,5 mm à 60°	1-2061026
210	40	95	100	14	20	25	13	14	5		1,5 mm à 60°	1-2060567
250	40	110	40	16	25	30	13	15	5		1,5 mm à 60°	1-2060006
250	40	120	40	16	25	30	13	15	5		1,5 mm à 60°	1-2060059 (A)
250	40	110	60	16	25	30	13	15	5		1,5 mm à 60°	1-2055964
250	40	110	80	16	25	30	13	15	5		1,5 mm à 60°	1-2055965
250	40	110	100	16	25	30	13	15	5		1,5 mm à 60°	1-2060569
300	50	125	50	18	30	30	15	15	5		1,5 mm à 60°	1-2061022
300	50	125	50	18	30	30	15	15	5		1,5 mm à 60°	1-2020069 (A)
300	50	125	80	18	30	30	15	15	5		1,5 mm à 60°	1-2061027
300	50	125	100	18	30	30	15	15	5		1,5 mm à 60°	1-2061028
300	50	125	50	21	30	30	17	18	5		1,5 mm à 60°	1-2060568
300	50	125	50	21	30	30	17	18	5		1,5 mm à 60°	1-2020070 (A)
300	50	125	80	21	30	30	17	18	5		1,5 mm à 60°	1-2060575
300	50	125	100	21	30	30	17	18	5		1,5 mm à 60°	1-2060576
380	60	155	80	22	35	43	21	25	8	148	1,5 mm à 60°	1-2025338
380	60	155	100	22	35	43	21	25	8	148	1,5 mm à 60°	1-2055968
380	60	155	120	22	35	43	21	25	8	148	1,5 mm à 60°	1-2055969
530	70	180	70	25	40	60	21	25	9	148	3 mm à 60°	1-2025339
530	70	180	90	25	40	60	21	25	9	148	3 mm à 60°	1-2055970
530	80	180	120	25	40	60	21	25	9	148	3 mm à 60°	1-2055971
610	100	210	100	25	40	60	21	25	9	148	3 mm à 60°	1-2025340
610	100	210	120	25	40	60	21	25	9	148	3 mm à 60°	1-2055972
610	100	210	140	25	40	60	21	25	9	148	3 mm à 60°	1-2055973

(A) Chanfreins à 120° * Ancien modèle > Ligne surlignée en rouge = Mors standard > Données en rouge = Hauteur ou Rainure ou Longueur spéciale

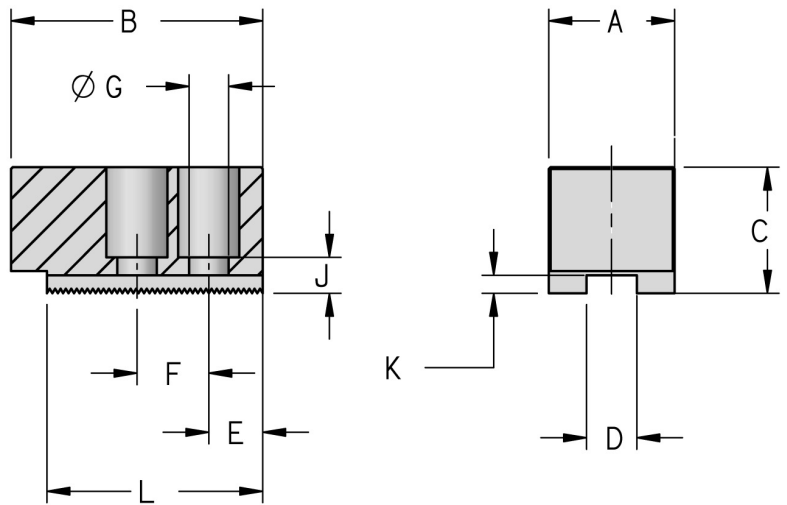
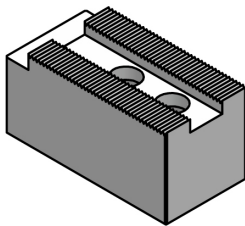
Mors doux réversibles à semelles striées

Pour mandrins asservis PRATT BURNERD, KOMTAS



Stries 1/16 mm à 60° et 3/32 à 90°

Livrables avec chanfrein à 60°- 90°- 120° sur demande



∅	A	B	C	D	E	F	G	J	K	L	Stries	Code article
165	35	70	35	12	15	20	9	12	5		1/16" à 90°	1-2060010
165	35	80	35	12	15	20	9	12	5		1/16" à 90°	1-2060060 (Λ)
165	35	70	50	12	15	20	9	12	5		1/16" à 90°	1-2061037
165	35	70	70	12	15	20	9	12	5		1/16" à 90°	1-2061038
210	40	90	60	17	20	22	13	12	5		1/16" à 90°	1-2061030
210	40	105	60	17	20	22	13	12	5		1/16" à 90°	1-2060061 (Λ)
210	40	90	80	17	20	22	13	12	5		1/16" à 90°	1-2061039
210	40	90	120	17	20	22	13	12	5		1/16" à 90°	1-2061040
254	40	120	60	17	15	32	13	12	5		1/16" à 90°	1-2060011
254	40	120	80	17	15	32	13	12	5		1/16" à 90°	1-2061041
254	40	120	120	17	15	32	13	12	5		1/16" à 90°	1-2061042
305	50	120	80	21	25	28	17	15	5		1/16" à 90°	1-2061031
305	50	120	100	21	25	28	17	15	5		1/16" à 90°	1-2061043
305	50	120	120	21	25	28	17	15	5		1/16" à 90°	1-2061044
350	50	160	80	21	25	32	17	15	5	148	1/16" à 90°	1-2059100
380	60	155	80	25,5	30	35	21	17	5	148	3/32" à 90°	1-2061060
380	60	155	120	25,5	30	35	21	17	5	148	3/32" à 90°	1-2061045
380	60	155	150	25,5	30	35	21	17	5	148	3/32" à 90°	1-2061046

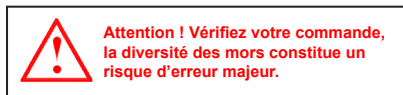
(Λ) Chanfreins à 120° * Ancien modèle

> Ligne surlignée en rouge = Mors standard

> Données en rouge = Hauteur ou Longueur spéciale

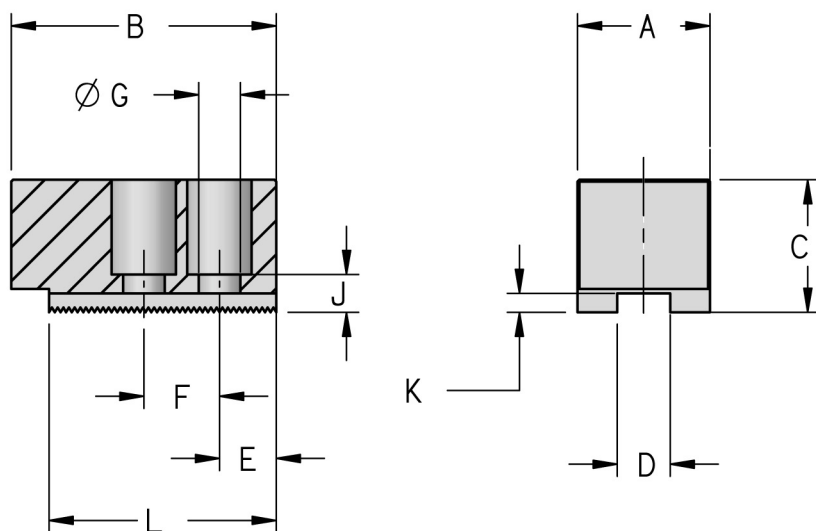
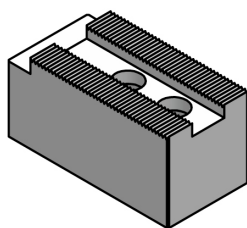
Mors doux réversibles à semelles striées

Pour mandrins asservis PRATT BURNERD



Stries 1,5 mm à 60°

Livrables avec chanfrein à 60°- 90°- 120° sur demande



ø	A	B	C	D	E	F	G	J	K	L	Stries	Code article
165	30	72	30	12	15	20	11	12	5		1,5 mm à 60°	1-2061035
165	30	80	30	12	15	20	11	12	5		1,5 mm à 60°	1-2060062 (^)
165	30	72	50	12	15	20	11	12	5		1,5 mm à 60°	1-2061047
165	30	72	70	12	15	20	11	12	5		1,5 mm à 60°	1-2061048
210	40	95	40	14	20	25	13	14	5		1,5 mm à 60°	1-2061036
210	40	105	40	14	20	25	13	14	5		1,5 mm à 60°	1-2060063 (^)
210	40	95	60	14	20	25	13	14	5		1,5 mm à 60°	1-2061049
210	40	95	80	14	20	25	13	14	5		1,5 mm à 60°	1-2061050
210	40	95	100	14	20	25	13	14	5		1,5 mm à 60°	1-2061051
250	40	110	40	16	25	30	13	15	5		1,5 mm à 60°	1-2061032
250	40	110	60	16	25	30	13	15	5		1,5 mm à 60°	1-2061052
250	40	110	80	16	25	30	13	15	5		1,5 mm à 60°	1-2061053
250	40	110	100	16	25	30	13	15	5		1,5 mm à 60°	1-2061054
300	50	125	50	18	30	30	15	15	5		1,5 mm à 60°	1-2061033
300	50	125	80	18	30	30	15	15	5		1,5 mm à 60°	1-2061055
300	50	125	100	18	30	30	15	15	5		1,5 mm à 60°	1-2061056
380	60	155	80	22	35	43	21	25	8	148	1,5 mm à 60°	1-2061034

(^*) Chanfreins à 120° * Ancien modèle

> Ligne surlignée en rouge = Mors standard

> **Données en rouge** = Hauteur ou Longueur spéciale

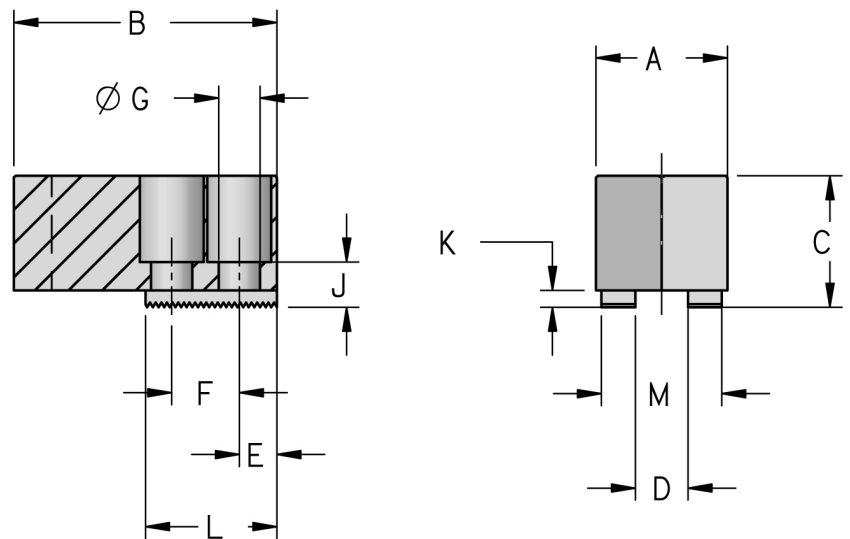
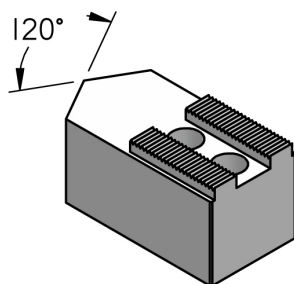
Mors doux réversibles à semelles striées

Pour mandrins SPEMO



Stries 2 mm à 60°

Livrables avec chanfrein à 60°- 90° sur demande



ø	A	B	C	D	E	F	G	J	K	L	M	Stries	Code article
135T	30	63	30	10	9	15,5	9	12	4,5	31	27	2 mm à 60°	1-2004685 (A)
135T	30	63	50	10	9	15,5	9	12	4,5	31	27	2 mm à 60°	1-2025504 (A)
135T	30	63	80	10	9	15,5	9	12	4,5	31	27	2 mm à 60°	1-2025505 (A)
140B2	30	46	30	10	9	15,5	9	12	4,5	46	27	2 mm à 60°	1-2004686 (A)
140B2	30	46	50	10	9	15,5	9	12	4,5	46	27	2 mm à 60°	1-2025506 (A)
140B2	30	46	80	10	9	15,5	9	12	4,5	46	27	2 mm à 60°	1-2025507 (A)
150A2	35	63	35	12	10	18	11	12	4,5	35	32	2 mm à 60°	1-2004687 (A)
150A2	35	63	60	12	10	18	11	12	4,5	35	32	2 mm à 60°	1-2025508 (A)
150A2	40	63	80	12	10	18	11	12	4,5	35	32	2 mm à 60°	1-2025509 (A)
160/165Tet 160/165	35	75	35	12	12	22	11	12	4,5	41	35	2 mm à 60°	1-2049580 (A)
160/165Tet 160/165	35	75	60	12	12	22	11	12	4,5	41	35	2 mm à 60°	1-2025510 (A)
160/165Tet 160/165	40	75	80	12	12	22	11	12	4,5	41	35	2 mm à 60°	1-2025511 (A)
180A2	35	66	35	12	11	18	11	12	4,5	35	35	2 mm à 60°	1-2004688 (A)
180A2	35	66	60	12	11	18	11	12	4,5	35	35	2 mm à 60°	1-2025512 (A)
180A2	40	66	80	12	11	18	11	12	4,5	35	35	2 mm à 60°	1-2025513 (A)
190/220B2	35	76	35	12	14	22	11	12	4,5	76	33	2 mm à 60°	1-2004689 (A)
190/220B2	35	76	60	12	14	22	11	12	4,5	76	33	2 mm à 60°	1-2025514 (A)
190/220B2	40	76	80	12	14	22	11	12	4,5	76	33	2 mm à 60°	1-2025515 (A)
190/200	40	90	40	12	18	22	11	12	4,5	48	35	2 mm à 60°	1-2049581 (A)
190/200	40	90	60	12	18	22	11	12	4,5	48	35	2 mm à 60°	1-2025516 (A)
190/200	40	90	100	12	18	22	11	12	4,5	48	35	2 mm à 60°	1-2025517 (A)
215	45	101	45	14	15	22	11	13	4,5	60	48	2 mm à 60°	1-2004690 (A)
215	50	101	80	14	15	22	11	13	4,5	60	48	2 mm à 60°	1-2025518 (A)
215	50	101	100	14	15	22	11	13	4,5	60	48	2 mm à 60°	1-2025519 (A)
224/250	45	110	45	16	21	25	13	13	4,5	55	41	2 mm à 60°	1-2049582 (A)
224/250	50	110	80	16	21	25	13	13	4,5	55	41	2 mm à 60°	1-2025520 (A)
224/250	50	110	100	16	21	25	13	13	4,5	55	41	2 mm à 60°	1-2025521 (A)
300T	50	114	50	20	16	40	15	13	4,5	66	50	2 mm à 60°	1-2004691 (A)
300T	50	114	80	20	16	40	15	13	4,5	66	50	2 mm à 60°	1-2025522 (A)
300T	50	114	100	20	16	40	15	13	4,5	66	50	2 mm à 60°	1-2025523 (A)

(A) Chanfreins à 120° * Ancien modèle

> **Ligne surlignée en rouge** = Mors standard

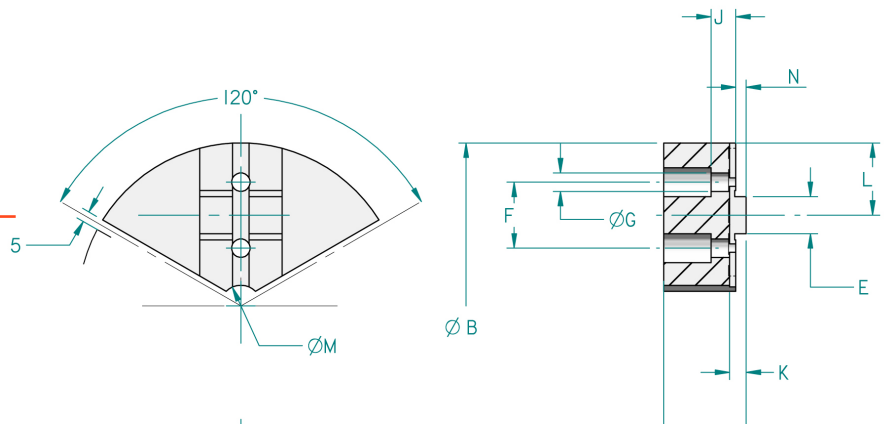
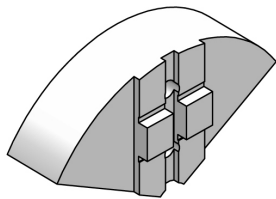
> **Données en rouge** = Hauteur ou Longueur spéciale

Mors doux enveloppants sur semelles à tenon


Pour mandrins TYPE ISO, AMESTRA, KITAGAWA, LADNER, POWERGRIP, PRATT BURNERD, ROHM, SAMCHULLY

 **Attention ! Vérifiez votre commande, la diversité des mors constitue un risque d'erreur majeur.**

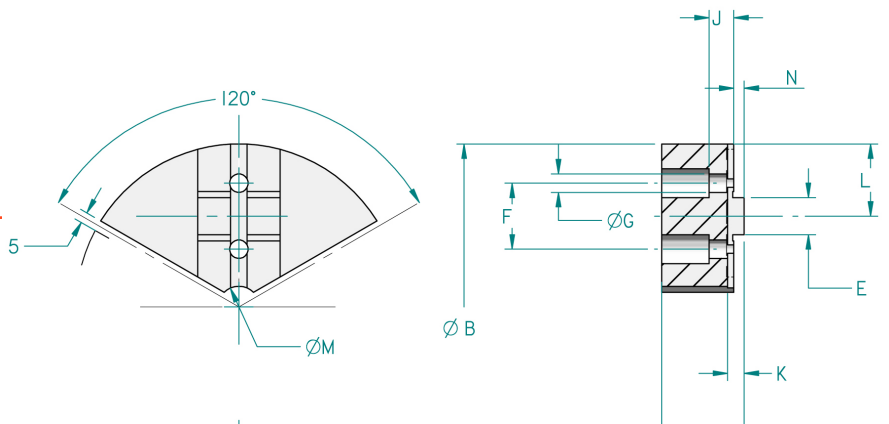
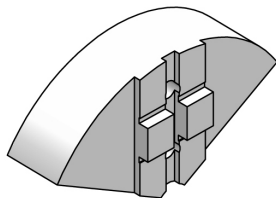
Modèle ACIER



ø	A	B	C	D	E	F	G	J	K	L	M	N	Code article
100	20	98	28	7,96	9,89	24	7	8	5,5	26,5	20	2,5	1-2055991
125	25	123	38	7,96	12,67	32	9	9	7,6	31	20	3,1	1-2055992
150/180	28	148-178	38	7,96	12,67	38,1	11	10	7,6	32	20	3,1	1-2055993
190/225	28	188-223	45	7,96	12,67	44,45	11	10	7,6	45	20	3,1	1-2055994
230/275	33	228-273	58	12,72	19,02	53,95	13	10	7,6	53	25	3,1	1-2055995
300/325	38	295-320	58	12,72	19,02	63,5	13	12	7,6	60	25	3,1	1-2055996
350/400	43	345-395	65	12,72	19,02	76,2	17	12	10,8	72	25	6,35	1-2055997
450/800	48	440-490	78	12,72	19,02	76,2	21	13	10,8	75	50	6,35	1-2055998

 **Attention ! Vérifiez votre commande, la diversité des mors constitue un risque d'erreur majeur.**

Modèle ALU



ø	A	B	C	D	E	F	G	J	K	L	M	N	Code article
100	20	98	28	7,96	9,89	24	7	8	5,5	26,5	20	2,5	1-2028028
125	25	123	38	7,96	12,67	32	9	9	7,6	31	20	3,1	1-2028030
150/180	28	148-178	38	7,96	12,67	38,1	11	10	7,6	32	20	3,1	1-2028031
190/225	28	188-223	45	7,96	12,67	44,45	11	10	7,6	45	20	3,1	1-2028032
230/275	33	228-273	58	12,72	19,02	53,95	13	10	7,6	53	25	3,1	1-2028033
300/325	38	295-320	58	12,72	19,02	63,5	13	12	7,6	60	25	3,1	1-2028034
350/400	43	345-395	65	12,72	19,02	76,2	17	12	10,8	72	25	6,35	1-2028035
450/800	48	440-490	78	12,72	19,02	76,2	21	13	10,8	75	50	6,35	1-2028036

(*) Chanfreins à 120° * Ancien modèle

> Ligne surlignée en rouge = Mors standard

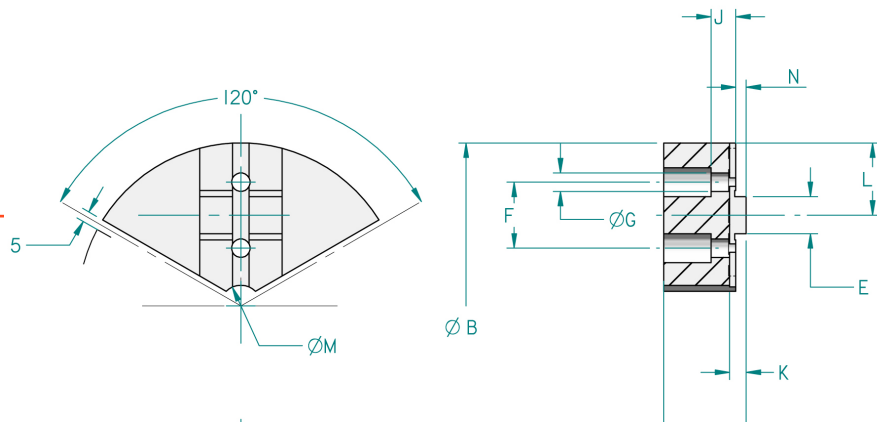
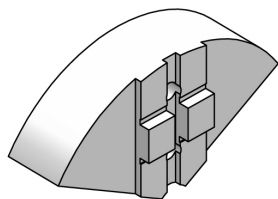
> Données en rouge = Hauteur ou Longueur spéciale

Mors doux enveloppants sur semelles à tenon


Pour mandrins BERG, FORKARDT, GAMET MX, ROHM, SMW, TYPE F

 **Attention ! Vérifiez votre commande, la diversité des mors constitue un risque d'erreur majeur.**

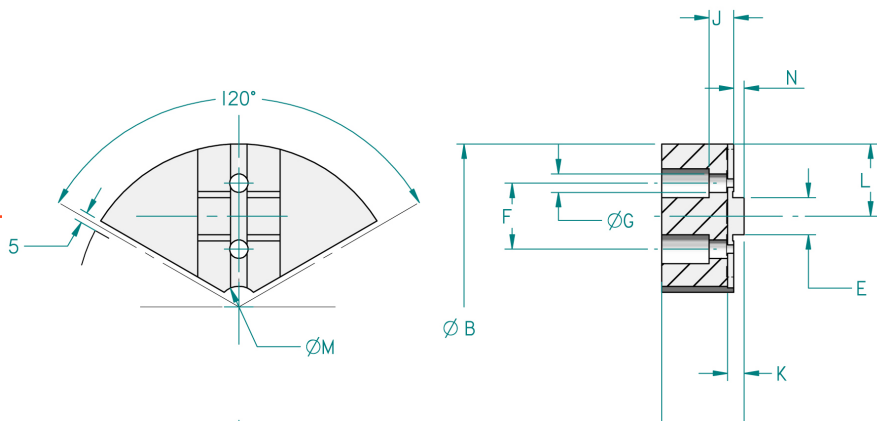
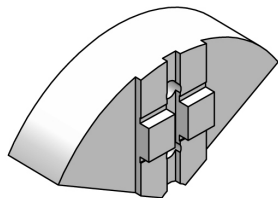
Modèle ACIER



∅	A	B	C	D	E	F	G	J	K	L	M	N	Code article
160	40	158	40	8	18	32	9	12	8	35	20	4	1-2055987
200	40	198	46	10	20	40	9	17,5	8	45	20	4	1-2055988
250	48	248	46	12	20	40	13	15	10	60	25	5	1-2055989
315	58	313	50	12	26	54	13	17	10	80	25	6	1-2055990

 **Attention ! Vérifiez votre commande, la diversité des mors constitue un risque d'erreur majeur.**

Modèle ALU



∅	A	B	C	D	E	F	G	J	K	L	M	N	Code article
160	40	158	40	8	18	32	9	12	8	35	20	4	1-2028037
200	40	198	46	10	20	40	9	17,5	8	45	20	4	1-2028038
250	48	248	46	12	20	40	13	15	10	60	25	5	1-2028039
315	58	313	50	12	26	54	13	17	10	80	25	6	1-2028040


(^*) Chanfreins à 120° * Ancien modèle

> **Ligne surlignée en rouge** = Mors standard

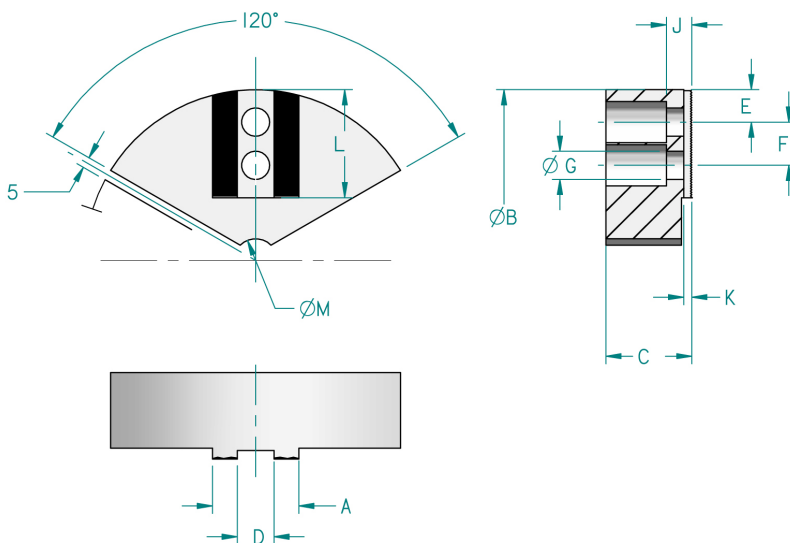
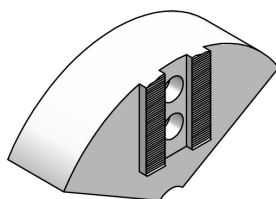
> **Données en rouge** = Hauteur ou Longueur spéciale

Mors doux enveloppants à semelles striées


Pour mandrins asservis GAMET MAC, AUTOBLOK

 **Attention ! Vérifiez votre commande, la diversité des mors constitue un risque d'erreur majeur.**

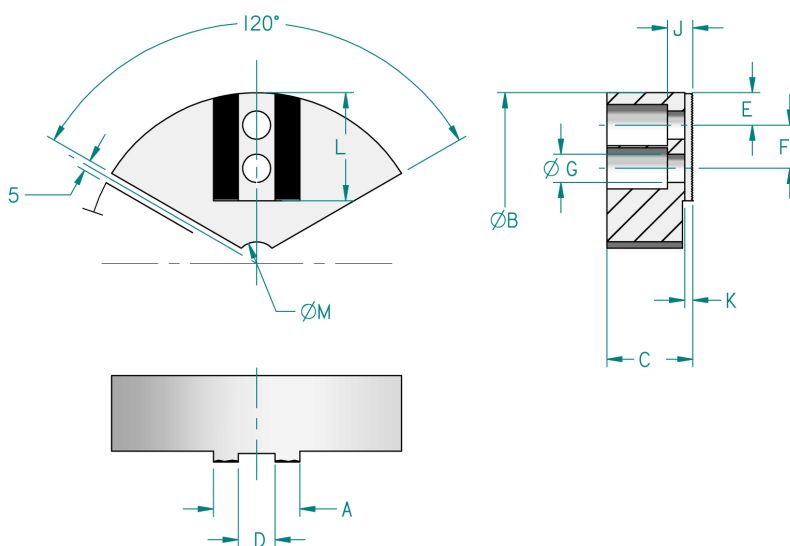
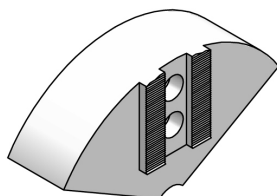
Modèle ACIER
Stries 1/6" mm à 90°



Ø	A	B	C	D	E	F	G	J	K	L	M	Stries	Code article
160	35	158	35	14	20	16	11	10	5	56	20	1/16" à 90°	1-2004684
170	40	168	38	14	23	20	11	10	5	63	20	1/16" à 90°	1-2004721
200	40	198	38	14	25	20	11	10	5	70	20	1/16" à 90°	1-2004722
200/220	40	208	38	17	25	22	13	10	5	75	20	1/16" à 90°	1-2004723
250	50	248	50	21	30	28	17	12	6	88	25	1/16" à 90°	1-2004724
315/300	50	298	50	21	35	30	17	12	6	98	30	1/16" à 90°	1-2004725

 **Attention ! Vérifiez votre commande, la diversité des mors constitue un risque d'erreur majeur.**

Modèle ALU
Stries 1/16" à 90°



Ø	A	B	C	D	E	F	G	J	K	L	M	Stries	Code article
160	35	158	35	14	20	16	11	10	5	56	20	1/16" à 90°	1-2028041
170	40	168	38	14	23	20	11	10	5	63	20	1/16" à 90°	1-2028042
200	40	198	38	14	25	20	11	10	5	70	20	1/16" à 90°	1-2028043
200/220	40	208	38	17	25	22	13	10	5	75	20	1/16" à 90°	1-2028044
250	50	248	50	21	30	28	17	12	6	88	25	1/16" à 90°	1-2028045
315/300	50	298	50	21	35	30	17	12	6	98	30	1/16" à 90°	1-2028046

(*) Chanfreins à 120° * Ancien modèle

> Ligne surlignée en rouge = Mors standard

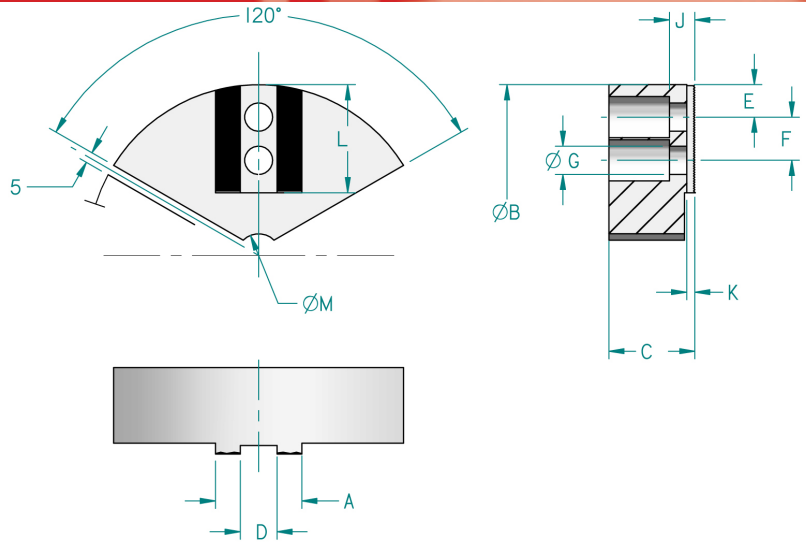
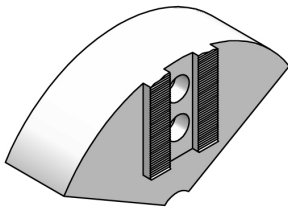
> **Données en rouge** = Hauteur ou Longueur spéciale

Mors doux enveloppants à semelles striées


Pour mandrins asservis BERG, FORKARDT, ROHM, SMW

 **Attention ! Vérifiez votre commande, la diversité des mors constitue un risque d'erreur majeur.**

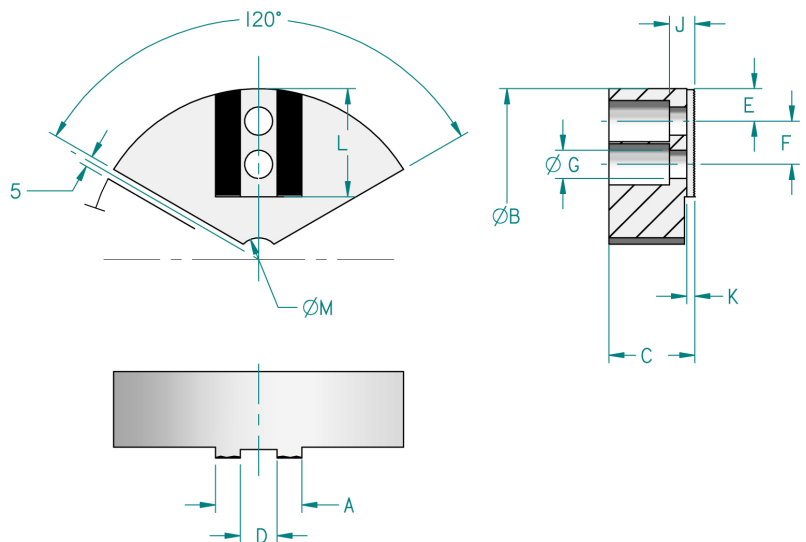
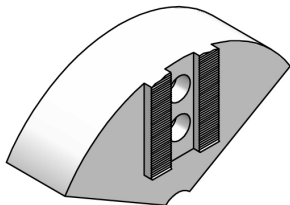
Modèle ACIER Stries 1/16" à 90°



∅	A	B	C	D	E	F	G	J	K	L	M	Stries	Code article
160	40	158	40	17	15	20	13	12	4	50	20	1/16" à 90°	1-2004712
200	40	198	41	17	20	26	13	12,5	4,5	66	20	1/16" à 90°	1-2004713
250	40	248	46	17	20	26	13	12,5	4,5	66	25	1/16" à 90°	1-2004714
250	48	248	50	21	26	29	17	15	4,5	81	25	1/16" à 90°	1-2004715
300	58	298	55	25,5	29	32	21	17	5	90	25	1/16" à 90°	1-2004716
315	48	318	50	21	26	29	17	15	4,5	81	25	1/16" à 90°	1-2004717

 **Attention ! Vérifiez votre commande, la diversité des mors constitue un risque d'erreur majeur.**

Modèle ALU Stries 1/16" à 90°



∅	A	B	C	D	E	F	G	J	K	L	M	Stries	Code article
160	40	158	40	17	15	20	13	12	4	50	20	1/16" à 90°	1-2028047
200	40	198	41	17	20	26	13	12,5	4,5	66	20	1/16" à 90°	1-2028050
250	40	248	46	17	20	26	13	12,5	4,5	66	25	1/16" à 90°	1-2028051
250	48	248	50	21	26	29	17	15	4,5	81	25	1/16" à 90°	1-2028067
300	58	298	55	25,5	29	32	21	17	5	90	25	1/16" à 90°	1-2028052
315	48	318	50	21	26	29	17	15	4,5	81	25	1/16" à 90°	1-2028053


(^) Chanfreins à 120° * Ancien modèle

> Ligne surlignée en rouge = Mors standard

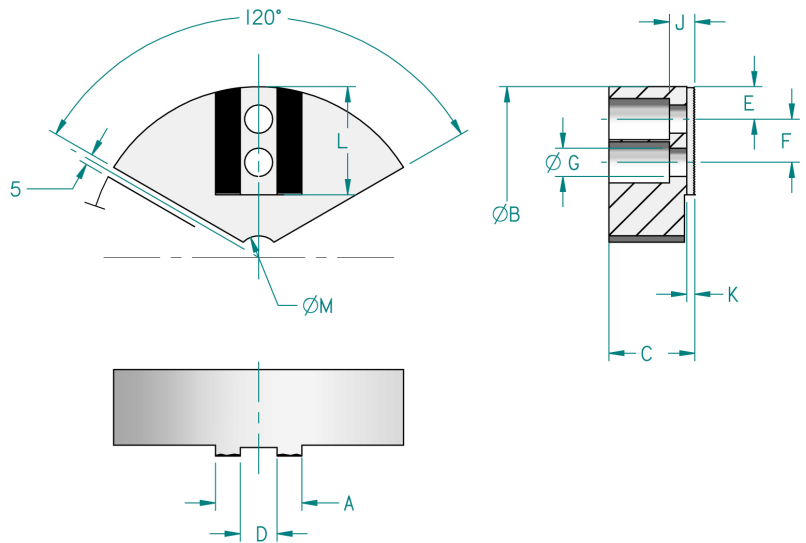
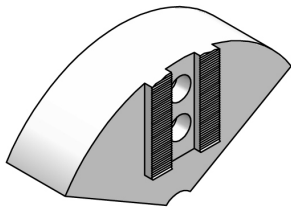
> Données en rouge = Hauteur ou Longueur spéciale

Mors doux enveloppants à semelles striées


Pour mandrins asservis SUPER GAMET, NIKKO

 **Attention ! Vérifiez votre commande, la diversité des mors constitue un risque d'erreur majeur.**

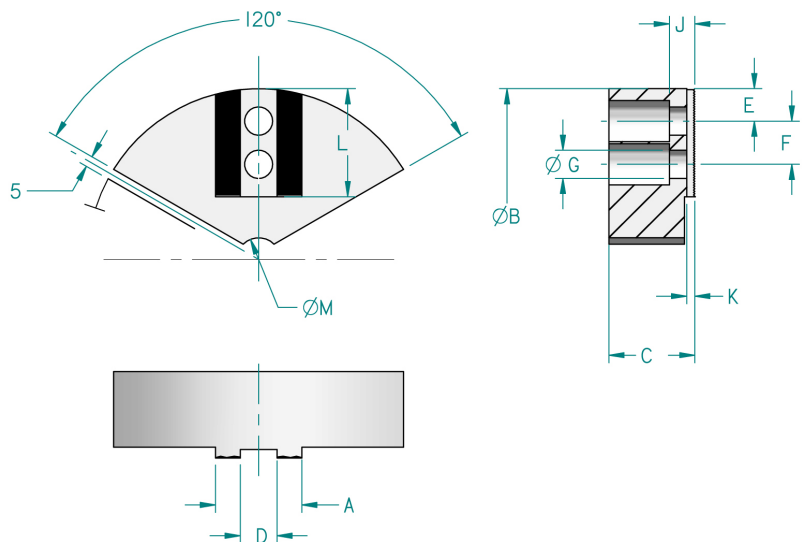
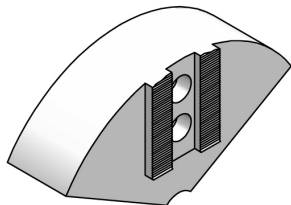
Modèle ACIER Stries 1,5 mm à 60°



∅	A	B	C	D	E	F	G	J	K	L	M	Stries	Code article
105	21	108	30	10	15	15	9	9	3,5	35	15	1,5 mm à 60°	1-2004701
130	26	128	30	11	11	18	9	9	3,5	35	15	1,5 mm à 60°	1-2004702
160	27	158	36	11	16	18	9	9	3,5	42	20	1,5 mm à 60°	1-2004703
215	34	218	40	14	22	22	11	12	3,5	53	20	1,5 mm à 60°	1-2004704
250	44	248	45	20	22	30	13	13	4,5	62	25	1,5 mm à 60°	1-2004705
280	44	278	45	20	25	30	13	13	4,5	70	25	1,5 mm à 60°	1-2004706

 **Attention ! Vérifiez votre commande, la diversité des mors constitue un risque d'erreur majeur.**

Modèle ALU Stries 1,5 mm à 60°



∅	A	B	C	D	E	F	G	J	K	L	M	Stries	Code article
105	21	108	30	10	15	15	9	9	3,5	35	15	1,5 mm à 60°	1-2028054
130	26	128	30	11	11	18	9	9	3,5	35	15	1,5 mm à 60°	1-2028055
160	27	158	36	11	16	18	9	9	3,5	42	20	1,5 mm à 60°	1-2028056
215	34	218	40	14	22	22	11	12	3,5	53	20	1,5 mm à 60°	1-2028057
250	44	248	45	20	22	30	13	13	4,5	62	25	1,5 mm à 60°	1-2028058
280	44	278	45	20	25	30	13	13	4,5	70	25	1,5 mm à 60°	1-2028059

(*) Chanfreins à 120° * Ancien modèle

> Ligne surlignée en rouge = Mors standard

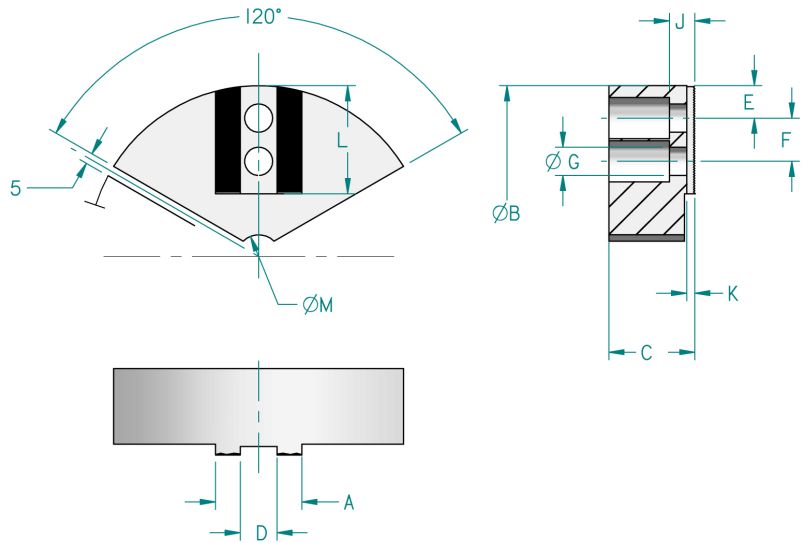
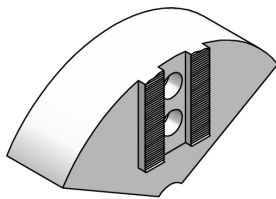
> Données en rouge = Hauteur ou Longueur spéciale

Mors doux enveloppants à semelles striées


Pour mandrins asservis HOWA, KITAGAWA, SAMCHULLY, AUTOBLOK

 Attention ! Vérifiez votre commande, la diversité des mors constitue un risque d'erreur majeur.

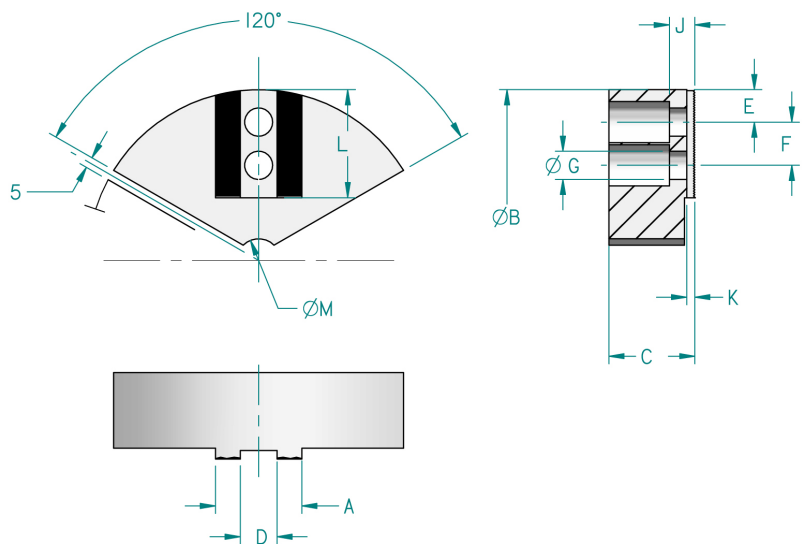
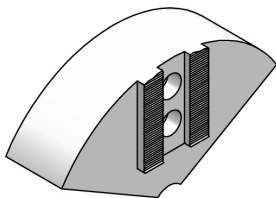
Modèle ACIER Stries 1,5 mm à 60°



∅	A	B	C	D	E	F	G	J	K	L	M	Stries	Code article
165	35	165	40	12	15	20	11	12	5	50	20	1,5 mm à 60°	1-2060012
210	40	210	40	16	20	25	13	14	5	70	20	1,5 mm à 60°	1-2060013
210	40	210	40	14	24	25	13	12	5	70	20	1,5 mm à 60°	1-2060014
250	40	248	50	16	20	25	13	19	5	80	25	1,5 mm à 60°	1-2060015
250	40	248	50	16	30	30	13	15	5	80	25	1,5 mm à 60°	1-2060016
250	40	248	50	18	24	30	15	15	5	80	25	1,5 mm à 60°	1-2060017
300	50	298	50	18	30	30	15	15	5	80	25	1,5 mm à 60°	1-2060018

 Attention ! Vérifiez votre commande, la diversité des mors constitue un risque d'erreur majeur.

Modèle ALU Stries 1,5 mm à 60°



∅	A	B	C	D	E	F	G	J	K	L	M	Stries	Code article
165	35	165	40	12	15	20	11	12	5	50	20	1,5 mm à 60°	1-2028060
210	40	210	40	16	20	25	13	14	5	70	20	1,5 mm à 60°	1-2028061
210	40	210	40	14	24	25	13	12	5	70	20	1,5 mm à 60°	1-2028062
250	40	248	50	16	20	25	13	19	5	80	25	1,5 mm à 60°	1-2028063
250	40	248	50	16	30	30	13	15	5	80	25	1,5 mm à 60°	1-2028064
250	40	248	50	18	24	30	15	15	5	80	25	1,5 mm à 60°	1-2028065
300	50	298	50	18	30	30	15	15	5	80	25	1,5 mm à 60°	1-2028066

(^) Chanfreins à 120° * Ancien modèle

> **Ligne surlignée en rouge** = Mors standard

> **Données en rouge** = Hauteur ou Longueur spéciale

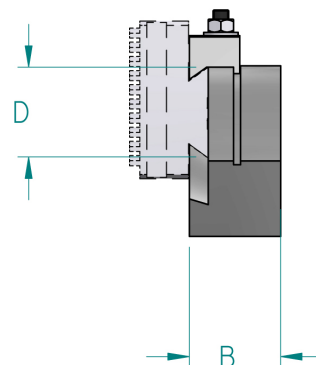
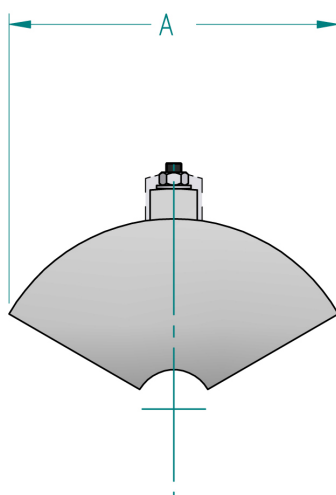
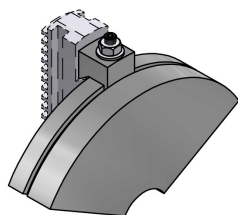
Mors doux à queue d'aronde

Pour mandrins BARBET pour serrage extérieur



Attention ! Vérifiez votre commande, la diversité des mors constitue un risque d'erreur majeur.

Gamme G57

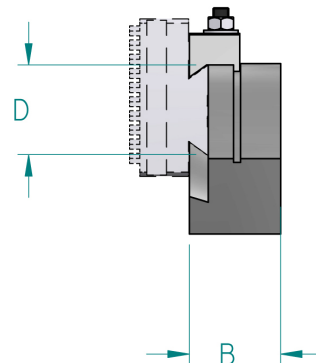
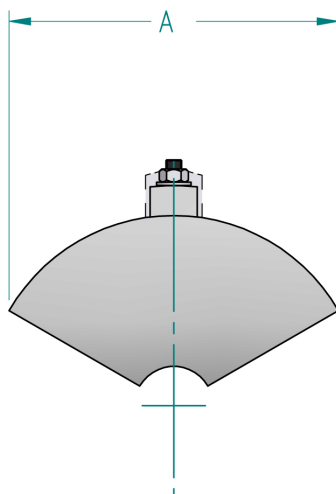


∅	Type	A	B	D	Code article
250/400	3G	214	46	57	1-2054701
200	3 BIS G	175	46	57	1-2055801
200/400	6 G	120	46	57	1-2054702
200/400	9 G	81	46	57	1-2054703
200/400	12 G	60	46	57	1-2054704
200/400	15 G	48	46	57	1-2054705



Attention ! Vérifiez votre commande, la diversité des mors constitue un risque d'erreur majeur.

Gamme M46



∅	Type	A	B	D	Code article
175/220	3 M	157	40	46	1-2055807
175/220	6 M	88	40	46	1-2055809
175/220	9 M	58	40	46	1-2055811
175/220	12 M	43	40	46	1-2055813


(*) Chanfreins à 120° * Ancien modèle

> Ligne surlignée en rouge = Mors standard

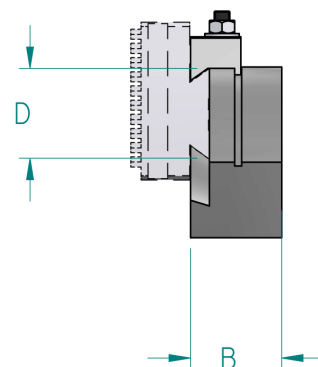
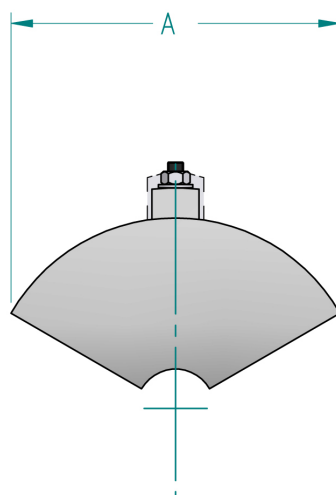
> **Données en rouge** = Hauteur ou Longueur spéciale

Mors doux à queue d'aronde

Pour mandrins BARBET pour serrage extérieur

 Attention ! Vérifiez votre commande, la diversité des mors constitue un risque d'erreur majeur.

Gamme P35



\emptyset	Type	A	B	D	Code article
100/190	3 P	100	30	35	1-2055814
100/190	6 P	55	30	35	1-2055816
100/190	9 P	36	30	35	1-2055818

Questionnaire MORS DOUX "SPÉCIAUX"



REPRÉSENTANT : _____ DATE : |_|_|_|_|_|_|_|_|_|_|

RAISON SOCIALE : _____ NUMÉRO DE COMPTE |_|_|/|_|_|_|_|_|

ADRESSE : _____

CODE POSTAL : _____ VILLE : _____

CONTACT : _____ TÉL. : _____ FAX : _____

FONCTIONS : _____

Mors doux Monoblocs pour Mandrins Manuels

- Matière : _____

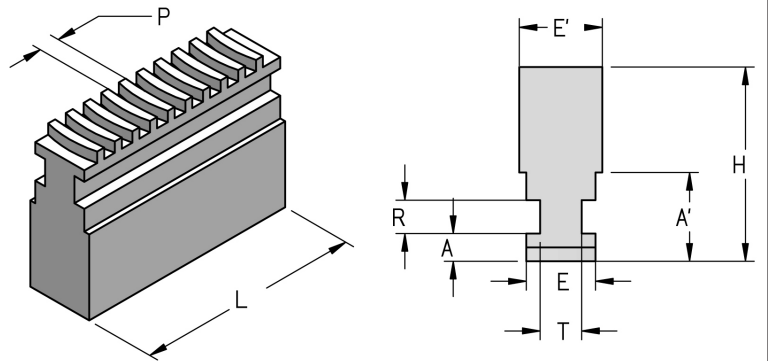
- Traitement : _____

- Marque du Mandrin : _____

- Référence du Mandrin : _____

- Quantité : _____

- Date de mise en service : |_|_|_|_|_|_|_|_|_|_|



Ø (mm)	A	E	H	L	P	R	T

Mors doux striés pour Mandrins Asservis

- Matière : _____

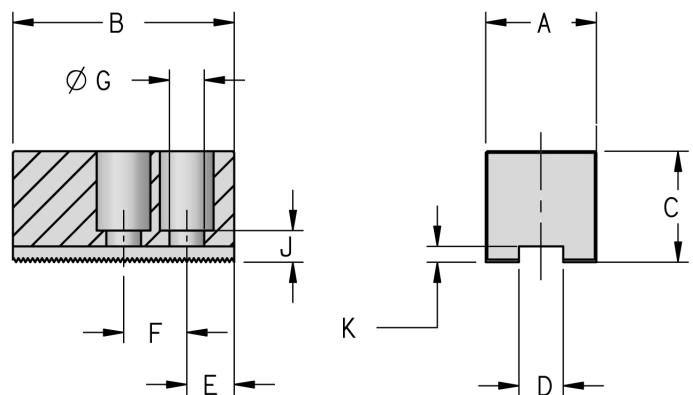
- Traitement : _____

- Marque du Mandrin : _____

- Référence du Mandrin : _____

- Quantité : _____

- Date de mise en service : |_|_|_|_|_|_|_|_|_|_|



Ø (mm)	A	B	C	D	E	F	G	J	K	M	Stries

Questionnaire MORS DOUX "SPÉCIAUX"

REPRÉSENTANT : _____ DATE : |_|_| |_|_| |_|_|

RAISON SOCIALE : _____ NUMÉRO DE COMPTE |_|_| / |_|_| |_|_|

ADRESSE : _____

CODE POSTAL : _____ VILLE : _____

CONTACT : _____ TÉL. : _____ FAX : _____

FONCTIONS : _____

Mors doux avec chanfrein striés pour Mandrins Asservis

- Matière : _____

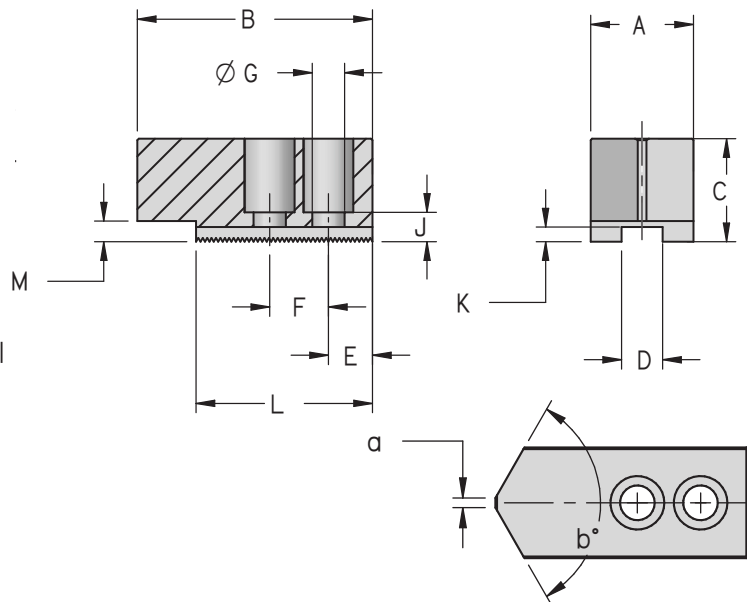
- Traitement : _____

- Marque du Mandrin : _____

- Référence du Mandrin : _____

- Quantité : _____

- Date de mise en service : |_|_| |_|_| |_|_|



Ø (mm)	A	B	C	D	E	F	G	J	K	L	M	Méplat	a	Stries

Mors doux sur semelles

- Matière : _____

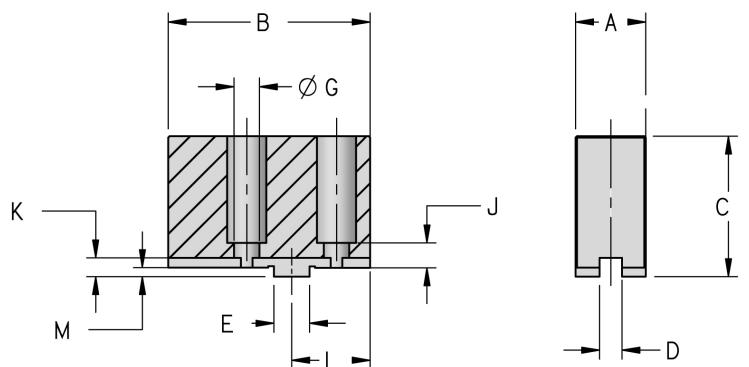
- Traitement : _____

- Marque du Mandrin : _____

- Référence du Mandrin : _____

- Quantité : _____

- Date de mise en service : |_|_| |_|_| |_|_|



Ø (mm)	A	B	C	D	E	F	G	J	K	L	M

Questionnaire MORS DOUX "SPÉCIAUX"



REPRÉSENTANT : _____ DATE : |_|_| |_|_| |_|_|

RAISON SOCIALE : _____ NUMÉRO DE COMPTE |_|_| / |_|_|

ADRESSE : _____

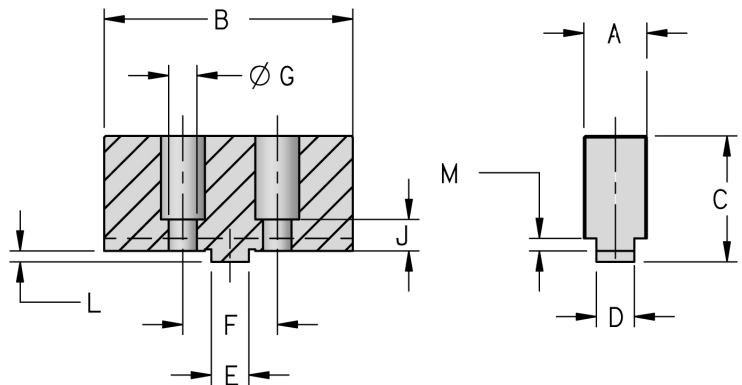
CODE POSTAL : _____ VILLE : _____

CONTACT : _____ TÉL. : _____ FAX : _____

FONCTIONS : _____

Mors doux sur semelles

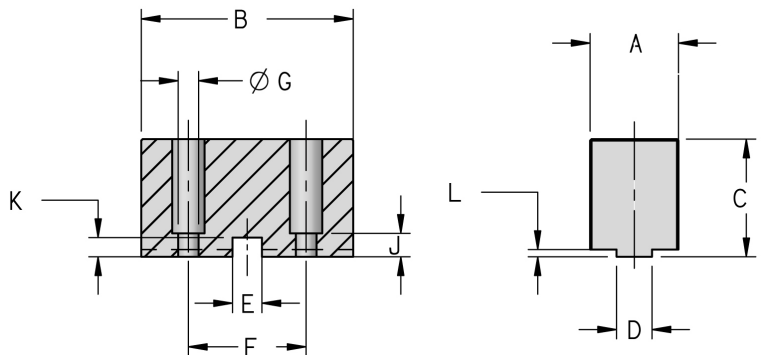
- Matière : _____
- Traitement : _____
- Marque du Mandrin : _____
- Référence du Mandrin : _____
- Quantité : _____
- Date de mise en service : |_|_| |_|_| |_|_|



Ø (mm)	A	B	C	D	E	F	G	J	K	L	M

Mors doux sur semelles

- Matière : _____
- Traitement : _____
- Marque du Mandrin : _____
- Référence du Mandrin : _____
- Quantité : _____
- Date de mise en service : |_|_| |_|_| |_|_|



Ø (mm)	A	B	C	D	E	F	G	J	K	L	M

Questionnaire MORS DOUX "SPÉCIAUX"

REPRÉSENTANT : _____ DATE : |_|_| | |_|_| | |_|_| |

RAISON SOCIALE : _____ NUMÉRO DE COMPTE | |_| / |_|_| | |_|_| |

ADRESSE : _____

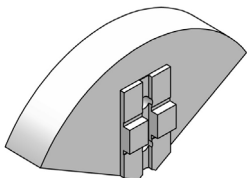
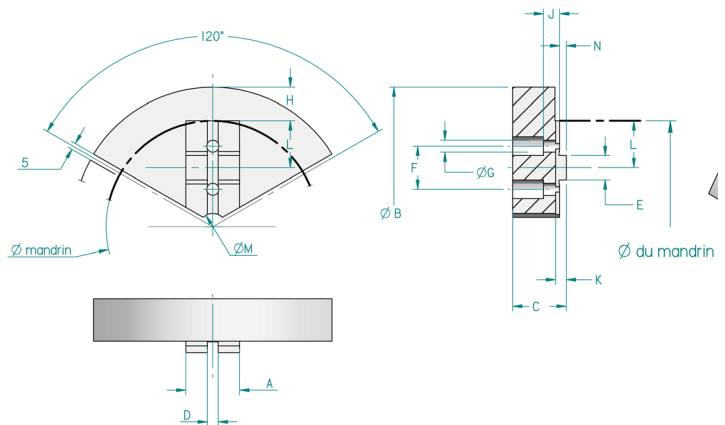
CODE POSTAL : _____ VILLE : _____

CONTACT : _____ TÉL. : _____ FAX : _____

FONCTIONS : _____

Mors doux enveloppants semelles

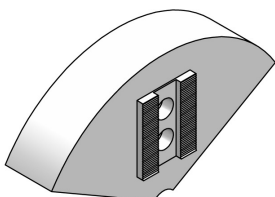
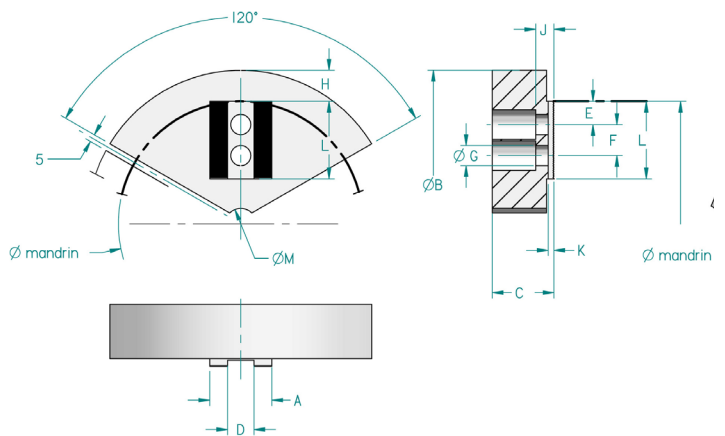
- Matière : _____
- Traitement : _____
- Marque du Mandrin : _____
- Référence du Mandrin : _____
- Quantité : _____
- Date de mise en service : |_|_| |_|_| |_|_| |



Ø (mm)	A	B	C	D	E	F	G	J	K	L	M

Mors doux enveloppants striés

- Matière : _____
- Traitement : _____
- Marque du Mandrin : _____
- Référence du Mandrin : _____
- Quantité : _____
- Date de mise en service : |_|_| |_|_| |_|_| |



Ø (mm)	A	B	C	D	E	F	G	J	K	L	M	Stries

Votre contact :